

Руководство по установке и техническому обслуживанию



turboFIT

VUW 242/5-2 (H-RU) turboFIT

RU



Издатель/изготовитель

Vaillant GmbH

Berghauser Str. 40 ■ D-42859 Remscheid
Tel. +49 21 91 18-0 ■ Fax +49 21 91 18-2810
info@vaillant.de ■ www.vaillant.de

Издатель/изготовитель

Вайлант ГмБХ

Бергхаузер штр. 40 ■ D-42859 Ремшайд
Тел +4 9 21 91 18-0 ■ Факс +4 9 21 91 18-2810
info@vaillant.de ■ www.vaillant.de



Содержание

Содержание	7	Ввод в эксплуатацию	17
	7.1	Включение изделия	17
	7.2	Проверка и подготовка греющей воды/ заправочной и подпиточной воды	17
	7.3	Защита от недостаточного давления воды	17
	7.4	Наполнение и удаление воздуха из системы отопления	18
	7.5	Наполнение контура горячей воды и удаление из него воздуха	18
	7.6	Настройка температуры в подающей линии системы отопления	18
	7.7	Настройка температуры горячей воды	18
	7.8	Проверка и адаптация настройки газового тракта	19
	7.9	Переоснащение прибора на сжиженный газ	20
	7.10	Проверка герметичности	21
1 Безопасность	3	8 Настройка параметров системы	21
1.1 Относящиеся к действию предупредительные указания	3	8.1 Вызов/настройка параметров	21
1.2 Использование по назначению	3	8.2 Производительность насоса	21
1.3 Общие указания по технике безопасности	3	8.3 Настройка производительности насоса	22
1.4 Предписания (директивы, законы, стандарты)	6	9 Передача изделия эксплуатирующей стороне	22
2 Указания по документации	7	10 Устранение неполадок	22
2.1 Соблюдение совместно действующей документации	7	10.1 Устранение ошибок	22
2.2 Хранение документации	7	10.2 Вызов/очистка памяти ошибок	22
2.3 Действительность руководства	7	10.3 Подготовка к ремонту	22
3 Описание изделия	7	10.4 Завершение ремонта	23
3.1 Обозначение изделия	7	11 Соблюдение периодичности осмотра и техобслуживания	23
3.2 Конструкция	7	11.1 Приобретение запасных частей	23
3.3 Обзор элементов управления	8	11.2 Подготовка к работам по очистке	23
3.4 Данные на маркировочной табличке	8	11.3 Завершение работ по очистке	24
3.5 Символы на изделии	8	11.4 Опорожнение изделия	24
3.6 Единый знак обращения на рынке государств-членов Таможенного союза	8	11.5 Проверка давления в расширительном баке	24
3.7 Срок хранения	8	11.6 Завершение работ по осмотру и техническому обслуживанию	25
3.8 Срок службы	9	12 Вывод из эксплуатации	25
3.9 Дата производства	9	12.1 Временный вывод изделия из эксплуатации	25
3.10 Правила упаковки, транспортировки и хранения	9	12.2 Вывод изделия из эксплуатации	25
4 Монтаж	9	13 Сервисная служба	25
4.1 Извлечение изделия из упаковки	9	14 Переработка и утилизация	25
4.2 Проверка комплектности	9	Приложение	26
4.3 Размеры	9	A Уровень специалиста – Обзор	26
4.4 Минимальные расстояния	10	B Работы по осмотру и техническому обслуживанию – обзор	27
4.5 Расстояние к воспламеняющимся деталям	10	C Сообщения об ошибках – Обзор	28
4.6 Использование монтажного шаблона	10	D Устранения неисправностей – обзор	29
4.7 Навешивание изделия	10	E Схема электрических соединений	31
4.8 Монтаж/демонтаж передней облицовки и крышки камеры	11	F Технические характеристики	32
4.9 Демонтаж/монтаж боковой части	12	Указатель ключевых слов	34
5 Установка	12		
5.1 Условия установки	13		
5.2 Установка подсоединения газа и подающей/обратной линии системы отопления	14		
5.3 Установка подключения холодной и горячей воды	14		
5.4 Присоединение сливной трубы к предохранительному клапану изделия	14		
5.5 Система воздухопроводов/дымоходов	14		
5.6 Электромонтаж	15		
5.7 Подключение дополнительных компонентов	16		
6 Управление	16		
6.1 Концепция управления	16		
6.2 Вызов уровня специалиста	17		



1 Безопасность

1.1 Относящиеся к действию предупредительные указания

Классификация относящихся к действию предупредительных указаний

Относящиеся к действию предупредительные указания классифицированы по степени возможной опасности с помощью предупредительных знаков и сигнальных слов следующим образом:

Предупредительные знаки и сигнальные слова



Опасность!

Непосредственная опасность для жизни или опасность тяжелых травм



Опасность!

Опасность для жизни в результате поражения электрическим током



Предупреждение!

Опасность незначительных травм



Осторожно!

Риск материального ущерба или нанесения вреда окружающей среде

1.2 Использование по назначению

В случае ненадлежащего использования или использования не по назначению возможна опасность для здоровья и жизни пользователя или третьих лиц, а также опасность нанесения ущерба изделию и другим материальным ценностям.

Это изделие предназначено для использования в качестве теплогенератора для замкнутых систем отопления и систем приготовления горячей воды.

В зависимости от типа газового аппарата названные в настоящем руководстве изделия разрешается устанавливать и эксплуатировать только в сочетании с принадлежностями для системы дымоходов/воздуховодов, указанными в совместной действующей документации.

Использование по назначению подразумевает:

- соблюдение прилагаемых руководств по эксплуатации, установке и техническому обслуживанию изделия, а также всех прочих компонентов системы
- установку и монтаж согласно допуску изделия и системы к эксплуатации
- соблюдение всех приведённых в руководствах условий выполнения осмотров и техобслуживания.

Использование по назначению включает, кроме того, монтаж с соблюдением степени защиты по IP-коду.

Иное использование, нежели описанное в данном руководстве, или использование, выходящее за рамки описанного здесь использования, считается использованием не по назначению. Использованием не по назначению считается также любое непосредственное применение в коммерческих и промышленных целях.

Внимание!

Любое неправильное использование запрещено.

1.3 Общие указания по технике безопасности

1.3.1 Опасность из-за недостаточной квалификации

Следующие работы должны выполнять только аттестованные фирмой Vaillant специалисты, имеющие достаточную для этого квалификацию:

- Монтаж
- Демонтаж
- Установка
- Ввод в эксплуатацию
- Осмотр и техобслуживание
- Ремонт
- Вывод из эксплуатации
- ▶ Соблюдайте все прилагаемые к изделию руководства.
- ▶ Действуйте в соответствии с современным уровнем развития техники.
- ▶ Соблюдайте все соответствующие директивы, стандарты, законы и прочие предписания.



1 Безопасность



1.3.2 Опасность травмирования, обусловленная большой массой изделия

- ▶ Выполните транспортировку изделия с помощью не менее двух человек.

1.3.3 Опасность для жизни из-за засоренных или негерметичных трактов отходящих газов

К утечке отходящих газов и отравления ими приводят ошибки во время установки, повреждение, выполнение ненадлежащих действий с изделием, несоответствующее место установки и т. п.

При наличии запаха отходящих газов в зданиях:

- ▶ Откройте все двери и окна, к которым у вас имеется доступ, и образуйте сквозняк.
- ▶ Выключите изделие.
- ▶ Проверьте тракты отходящих газов в изделии и отводах отходящих газов.

1.3.4 Опасность отравления и ожога в результате утечки горячих отходящих газов

- ▶ Эксплуатация изделия разрешается только с полностью установленной системой воздухопроводов/дымоходов.
- ▶ Эксплуатация изделия разрешается только с установленной и закрытой передней облицовкой (кроме случаев проведения кратковременных проверок).

1.3.5 Опасность отравления из-за отсутствия устройства контроля отвода отходящих газов

При неблагоприятных условиях отходящие газы могут попасть в помещение, где установлено изделие. В этом случае устройство контроля отвода отходящих газов отключит теплогенератор. Если устройство контроля отвода отходящих газов отсутствует, теплогенератор продолжит работу.

- ▶ Ни в коем случае не выводите устройство контроля отвода отходящих газов из эксплуатации.

1.3.6 Опасность для жизни в результате утечки газа

При наличии запаха газа в зданиях:

- ▶ Избегайте помещений с запахом газа.
- ▶ По возможности широко откройте двери и окна и создайте сквозняк.
- ▶ Не используйте открытый огонь (например, зажигалку, спички).
- ▶ Не курите.
- ▶ Не используйте электрические выключатели, штепсельные вилки, звонки, телефоны или другие переговорные устройства в здании.
- ▶ Закройте запорное устройство счетчика газа или главное запорное устройство.
- ▶ Если возможно, закройте газовый запорный кран на изделии.
- ▶ Предупредите жильцов дома криком или стуком.
- ▶ Незамедлительно покиньте здание и предотвратите проникновение в него посторонних.
- ▶ Вызовите полицию и пожарную службу, как только будете находиться за пределами здания.
- ▶ Сообщите в дежурную службу предприятия газоснабжения по телефону, который находится за пределами здания.

1.3.7 Опасность для жизни от взрывоопасных или воспламеняющихся веществ

- ▶ Не используйте изделие в помещениях для хранения взрывоопасных и легко воспламеняющихся веществ (например, бензина, бумаги, красок).

1.3.8 Опасность для жизни в результате отсутствия защитных устройств

На содержащихся в настоящем документе схемах указаны не все необходимые для надлежащей установки защитные устройства.

- ▶ Установите в систему необходимые защитные устройства.
- ▶ Соблюдайте действующие внутригосударственные и международные законы, стандарты и директивы.





1.3.9 Опасность для жизни, связанная с облицовкой в виде шкафа

Облицовка в виде шкафа для изделия, работающего с забором воздуха из помещения, может стать причиной возникновения опасных ситуаций.

- ▶ Обеспечьте достаточное питание изделия воздухом на горение.

1.3.10 Риск коррозии из-за непригодного воздуха для горения и воздуха в помещении

Аэрозоли, растворители, хлорсодержащие чистящие средства, краски, клеи, соединения аммиака, пыль и т. п. могут вызвать коррозионные повреждения изделия и системы дымоходов.

- ▶ Постоянно следите, чтобы подаваемый воздух на горение не был загрязнен фтором, хлором, серой, пылью и т. п.
- ▶ В месте установки не должны храниться химикаты.
- ▶ Позаботьтесь о том, чтобы подача воздуха для горения не осуществлялась через дымовые трубы, которые ранее эксплуатировались с жидкотопливными отопительными котлами или другими отопительными аппаратами, которые могут вызвать осаждение конденсированных паров на дымовой трубе.
- ▶ Если вы планируете использовать изделие в парикмахерских, покрасочных или столярных мастерских или мойках, выберите для установки отдельное помещение, в котором воздух технически чист от химических веществ.

1.3.11 Опасность отравления из-за недостаточной подачи воздуха для горения

Условия: Эксплуатация с забором воздуха из помещения

- ▶ Обеспечьте беспрепятственную и достаточную подачу воздуха к помещению где установлено изделие, в соответствии с важными требованиями к вентиляции.

1.3.12 Риск материального ущерба вследствие размораживания

- ▶ Не устанавливайте изделие в помещениях, подверженных влиянию мороза.

1.3.13 Опасность для жизни в результате поражения электрическим током

Если вы будете прикасаться к токоведущим компонентам, существует опасность для жизни в результате поражения электрическим током.

Прежде чем приступить к работе с изделием:

- ▶ Вытащите штепсельную вилку.
- ▶ Или обесточьте изделие, отключив его от электрической сети (электрическое разъединительное устройство с расстоянием между контактами минимум 3 мм, например, предохранитель или силовой выключатель).
- ▶ Предотвратите повторное включение.
- ▶ Подождите минимум 3 мин, пока конденсаторы не разрядятся.
- ▶ Проверьте отсутствие напряжения.

1.3.14 Опасность ожога или ошпаривания из-за горячих деталей

- ▶ Начинайте работу с этими компонентами только после того, как они остынут.

1.3.15 Риск материального ущерба из-за аэрозоля и жидкостей для поиска утечек

Аэрозоли и жидкости для поиска утечек засоряют фильтр датчика массового расхода на устройстве Вентури и разрушают тем самым датчик массового расхода.

- ▶ При выполнении ремонтных работ не распыляйте аэрозоли и жидкости для поиска утечек на крышку фильтра устройства Вентури.

1.3.16 Риск материального ущерба из-за использования неподходящего инструмента

- ▶ Для затяжки и ослабления резьбовых соединений используйте подходящий инструмент.





1 Безопасность

1.4 Предписания (директивы, законы, стандарты)

- ▶ Соблюдайте национальные предписания, стандарты, директивы и законы.



2 Указания по документации

2.1 Соблюдение совместно действующей документации

- ▶ Обязательно соблюдайте инструкции, содержащиеся во всех руководствах по эксплуатации и монтажу, прилагаемых к компонентам системы.

2.2 Хранение документации

- ▶ Передайте настоящее руководство и всю совместно действующую документацию стороне, эксплуатирующей систему.

2.3 Действительность руководства

Действие настоящего руководства распространяется исключительно на:

Изделие - артикульный номер

	Россия
VUW 242/5-2 (H-RU) turboFIT	0010020901

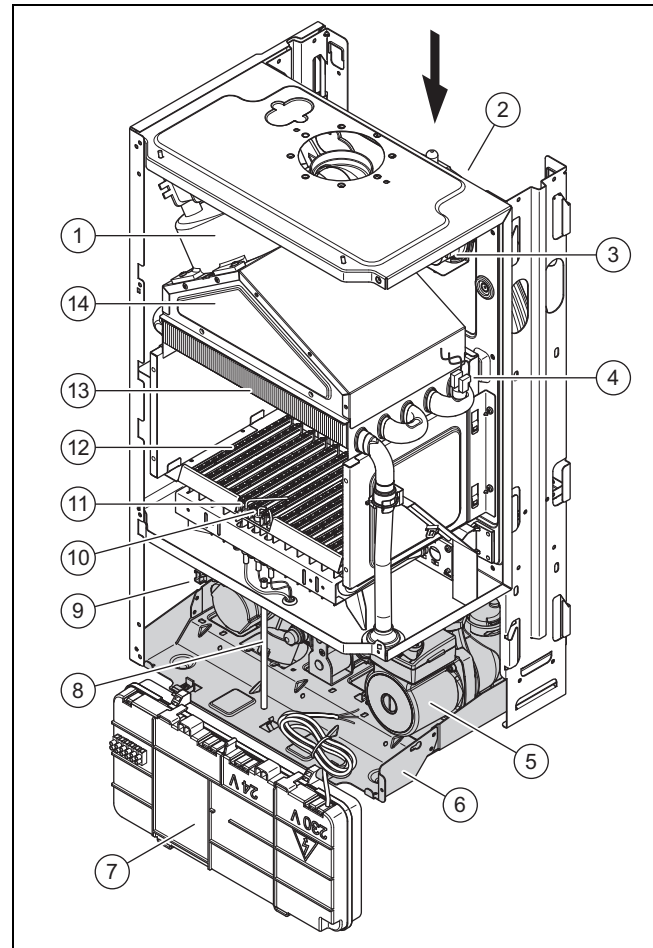
3 Описание изделия

3.1 Обозначение изделия

Данное изделие – это Котел отопительный водогрейный газовый.

3.2 Конструкция

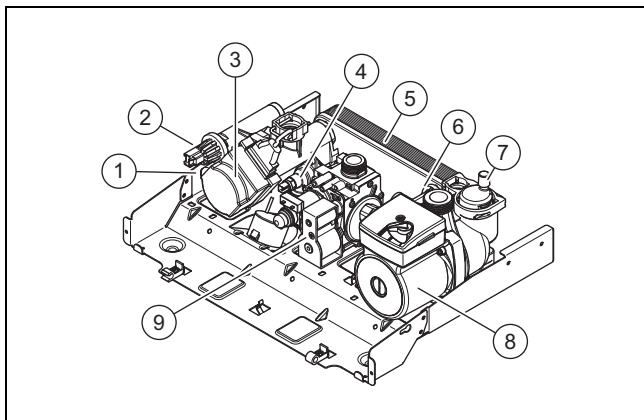
3.2.1 Конструкция изделия



- | | | | |
|---|-------------------------|----|--|
| 1 | Вентилятор | 8 | Шланг компенсации давления |
| 2 | Расширительный бак | 9 | Предохранительный ограничитель температуры (STB) |
| 3 | Датчик давления воздуха | 10 | Электрод розжига |
| 4 | Термостат перегрева | 11 | Контрольный электрод |
| 5 | Насос системы отопления | 12 | Горелка |
| 6 | Гидравлический блок | 13 | Первичный теплообменник |
| 7 | Блок электроники | 14 | Кожух |

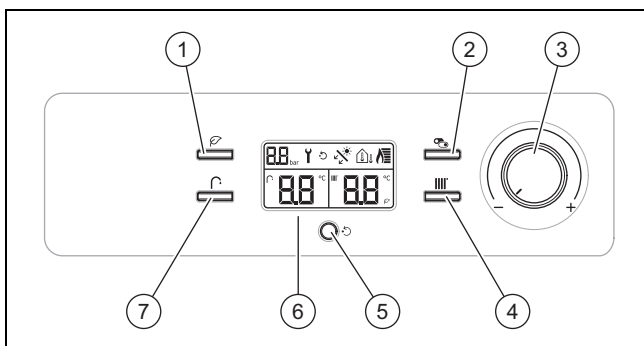
3 Описание изделия

3.2.2 Конструкция гидравлического блока



- | | |
|-------------------------------------|-------------------------------------|
| 1 Предохранительный клапан | 6 Датчик расхода (DHW) |
| 2 Датчик давления | 7 Быстродействующий воздухоотводчик |
| 3 Приоритетный переключающий клапан | 8 Насос системы отопления |
| 4 Погружной датчик | 9 Газовая арматура |
| 5 Вторичный теплообменник | |

3.3 Обзор элементов управления



- | | |
|---|---|
| 1 Кнопка eco | 5 Кнопка reset |
| 2 Кнопка режима отопления (ВКЛ/ВЫКЛ) | 6 Дисплей (индикация режима эксплуатации) |
| 3 Поворотная кнопка (ВКЛ/ВЫКЛ) | 7 Кнопка режима ГВС (настройка температуры) |
| 4 Кнопка режима отопления (настройка температуры) | |

3.4 Данные на маркировочной табличке

Маркировочная табличка на изделии установлена на заводе.

Данные	Значение
turboFIT	Торговое название
VUW 242/5-2 (H-RU) turboFIT	Обозначение типа
VUW	Комбинированный аппарат
242	Мощность и тип аппарата (2 = изделие с вентилятором)
/5	Поколение аппаратов
2	Оснащение
H	Вид газа (например, природный газ)

Данные	Значение
RU	Страна поставки
Категория газового аппарата (I12H3+)	Категория газового аппарата
Тип (например, C12)	Аппараты конструкции
$Q_{min} - Q_{max}$	Наименьшая / наибольшая номинальная тепловая нагрузка
$P_{min} - P_{max}$	Наименьшая / наибольшая номинальная тепловая мощность
2H G20 13 - 20 mbar (1,3 - 2kPa)	Заводской тип газа и давление газа на входе
NG	Природный газ
PMS (например 3 бар (0,3 МПа))	Допустимое общее избыточное давление в режиме отопления
PMW (например 8 бар (0,8 МПа))	Допустимое общее избыточное давление в контуре ГВС
	Читайте руководство!
	Штрих-код с серийным номером с 7-ой по 16-ую цифру образует артикул

3.5 Символы на изделии

Символ	Значение
	Доступ к потенциометрам
	Изделие находится под сетевым напряжением 230 В
	Соединение с комнатным термостатом

3.6 Единый знак обращения на рынке государств-членов Таможенного союза



Маркировка изделия единым знаком обращения на рынке государств-членов Таможенного Союза свидетельствует о соответствии изделия требованиям всех технических предписаний Таможенного Союза, распространяющихся на него.

3.7 Срок хранения

– Срок хранения: 2 года

3.8 Срок службы

При условии соблюдения предписаний относительно транспортировки, хранения, монтажа и эксплуатации, ожидаемый срок службы изделия составляет 10 лет.

3.9 Дата производства

Дата производства (неделя, год) указаны в серийном номере на маркировочной табличке:

- третий и четвертый знак серийного номера указывают год производства (двухзначный).
- пятый и шестой знак серийного номера указывают неделю производства (от 01 до 52).

3.10 Правила упаковки, транспортировки и хранения

Приборы поставляются в упаковке предприятия-изготовителя.

Приборы транспортируются автомобильным, водным и железнодорожным транспортом в соответствии с правилами перевозки грузов, действующими на конкретном виде транспорта. При транспортировке необходимо предусмотреть надежное закрепление изделий от горизонтальных и вертикальных перемещений.

Неустановленные приборы хранятся в упаковке предприятия-изготовителя. Хранить приборы необходимо в закрытых помещениях с естественной циркуляцией воздуха в стандартных условиях (неагрессивная и беспылевая среда, перепад температуры от $-10\text{ }^{\circ}\text{C}$ до $+37\text{ }^{\circ}\text{C}$, влажность воздуха до 80%, без ударов и вибраций).

4 Монтаж

4.1 Извлечение изделия из упаковки

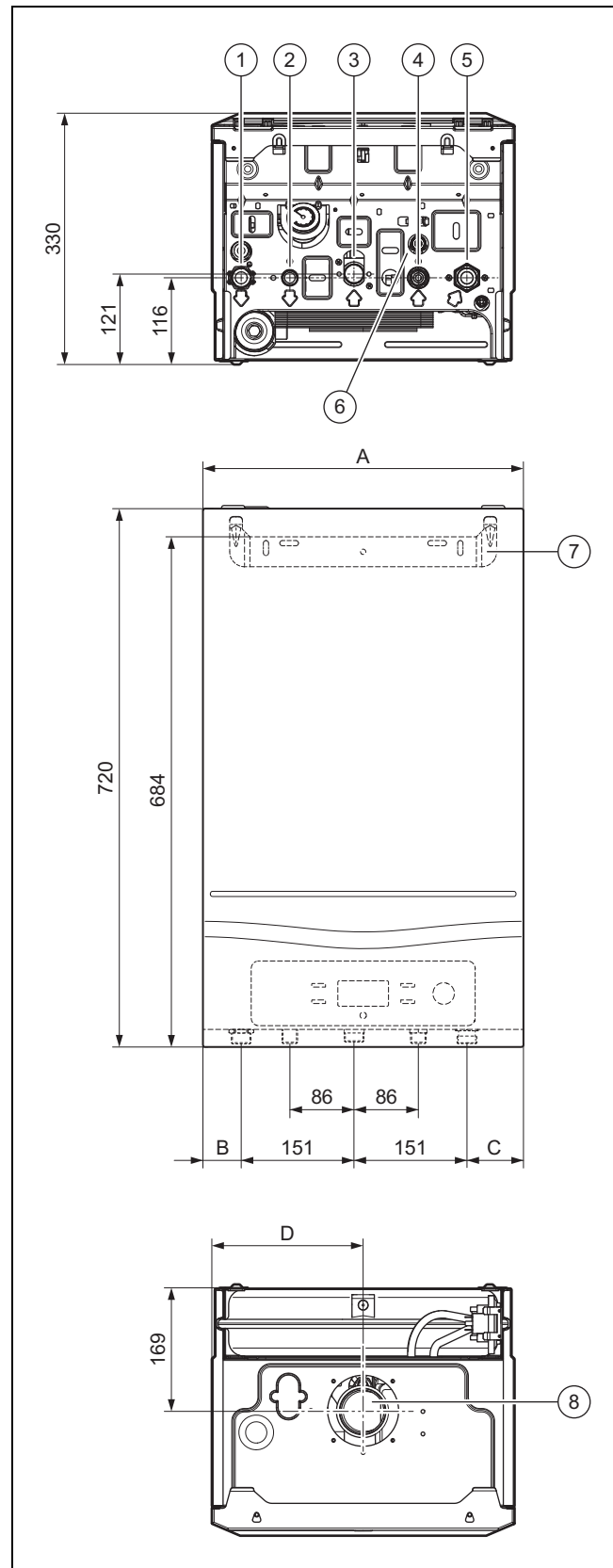
1. Извлеките изделие из картонной упаковки.
2. Снимите защитную пленку со всех частей изделия.

4.2 Проверка комплектности

- ▶ Проверьте комплект поставки на комплектность.

Количество	Название
1	Газовый настенный отопительный котел
1	Держатель аппарата
1	Пакет с мелким расходным материалом
1	Переходник (из 2 частей)
1	Документация

4.3 Размеры



- | | | | |
|---|--|---|---|
| 1 | Подающая линия системы отопления (Ø 22 мм) | 4 | Подключение холодной воды (Ø 15 мм) |
| 2 | Подключение горячей воды (Ø 15 мм) | 5 | Обратная линия системы отопления (Ø 22) |
| 3 | Подсоединение газа (Ø 22 мм) | | |

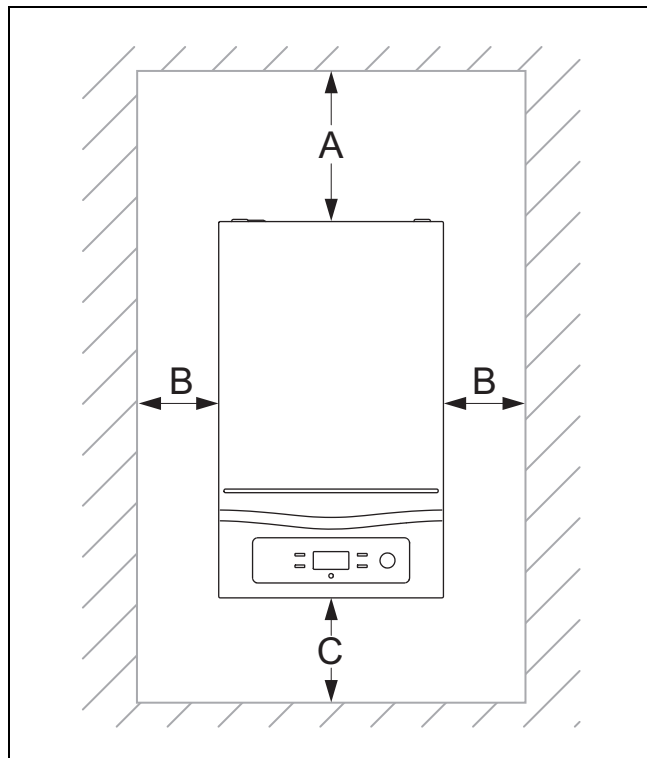
4 Монтаж

- | | | | |
|---|---------------------------|---|--|
| 6 | Устройство для наполнения | 8 | Подключение для удаления отходящих газов |
| 7 | Держатель аппарата | | |

Размеры

	VUW 242/5-2 (H-RU) turboFIT
A	430 мм
B	41,5 мм
C	76,5 мм
D	215 мм

4.4 Минимальные расстояния



	Минимальное расстояние
A	200 мм
B	20 мм
C	300 мм

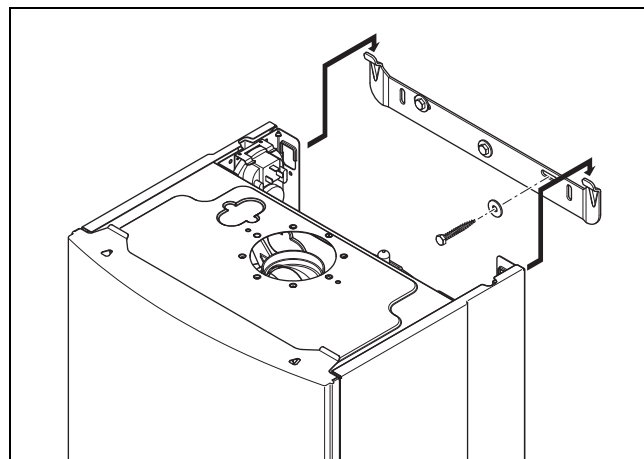
4.5 Расстояние к воспламеняющимся деталям

Расстояние от изделия, трубы отходящих газов и системы дымоходов до деталей из воспламеняющихся материалов должно быть изолировано огнеупорным материалом.

4.6 Использование монтажного шаблона

- ▶ Используйте монтажный шаблон, чтобы определить места, где нужно просверлить отверстия и выполнить сквозной проход.

4.7 Навешивание изделия



1. Проверьте, способна ли стена выдержать допустимую нагрузку рабочего веса изделия.
2. Проверьте, может ли поставляемый в комплекте крепеж использоваться для конкретной стены.

Условия: Несущая способность стены достаточная, Крепежный материал может использоваться на стене

- ▶ Навесьте прибор, как описано.

Условия: Несущая способность стены достаточная

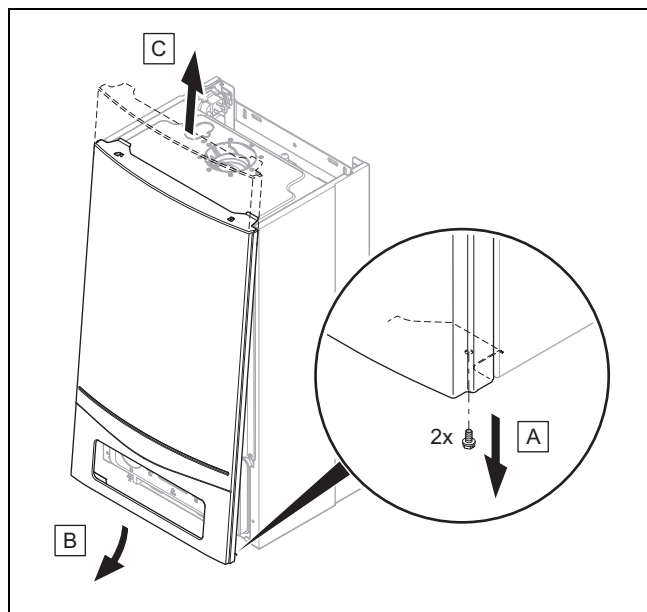
- ▶ Силами монтажной организации позаботьтесь о монтажном приспособлении с достаточной несущей способностью. Используйте для этого, например, независимые стойки или кирпичную кладку.
- ▶ Если вы не можете подготовить приспособление для монтажа с достаточной несущей способностью, тогда не навешивайте прибор.

Условия: Крепежный материал не может использоваться на стене

- ▶ Навесьте прибор, как описано, используя имеющийся на месте установки допустимый крепежный материал.

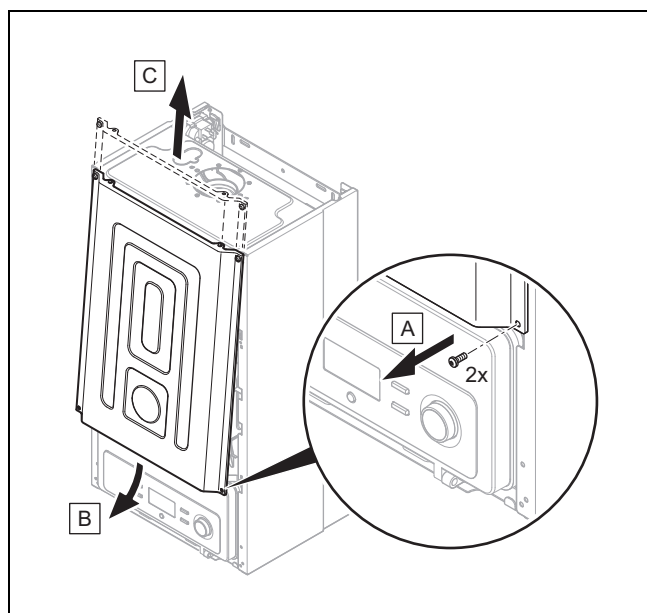
4.8 Монтаж/демонтаж передней облицовки и крышки камеры

4.8.1 Демонтаж передней облицовки



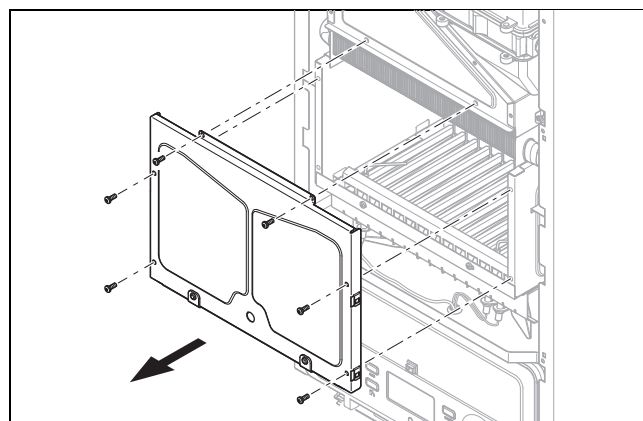
- Демонтируйте переднюю облицовку, как показано на рисунке.

4.8.1.1 Снятие крышки камеры сгорания



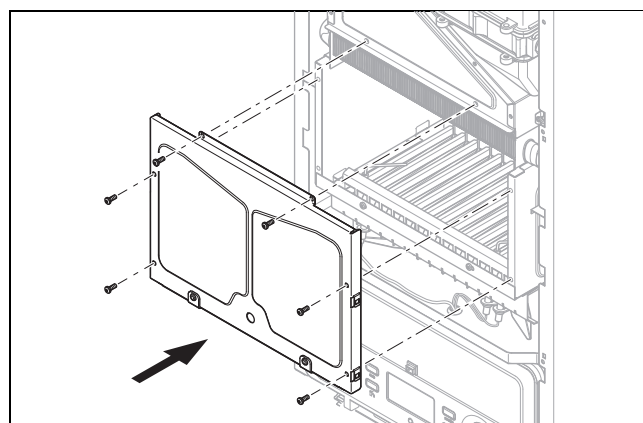
- Демонтируйте переднюю крышку камеры, как показано на рисунке.

4.8.1.2 Снятие крышки камеры сгорания



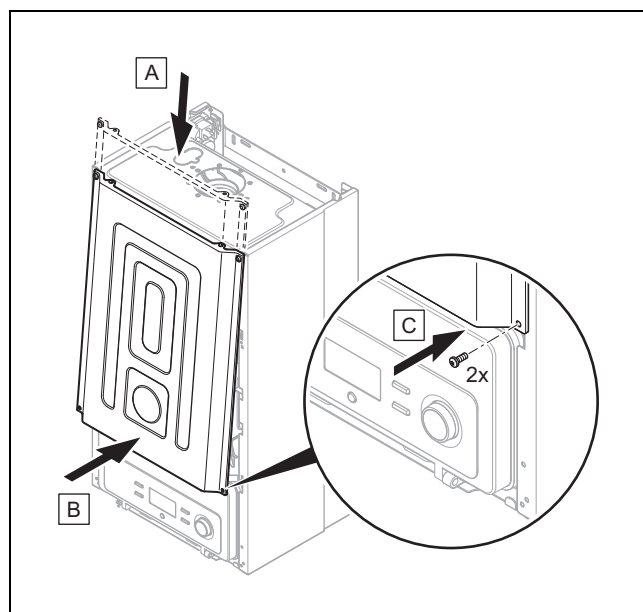
- Снимите крышку камеры сгорания, как показано на рисунке.

4.8.1.3 Установка крышки камеры сгорания



- Выполните установку крышки камеры сгорания, как показано на рисунке.

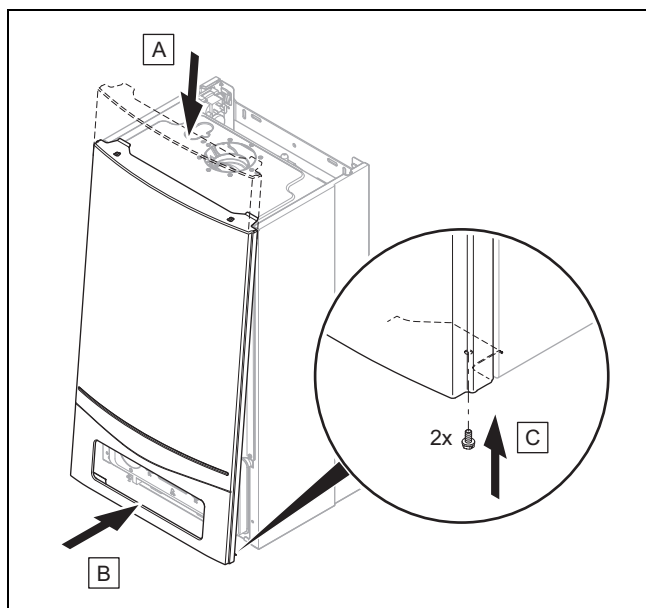
4.8.1.4 Установка крышки камеры сгорания



- Выполните монтаж передней крышки камеры, как показано на рисунке.

5 Установка

4.8.2 Монтаж передней облицовки

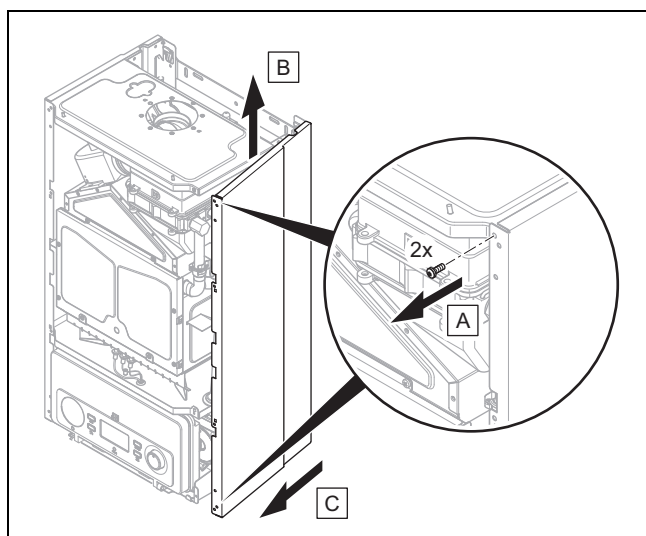


- ▶ Выполните монтаж передней облицовки, как показано на рисунке.

4.9 Демонтаж/монтаж боковой части

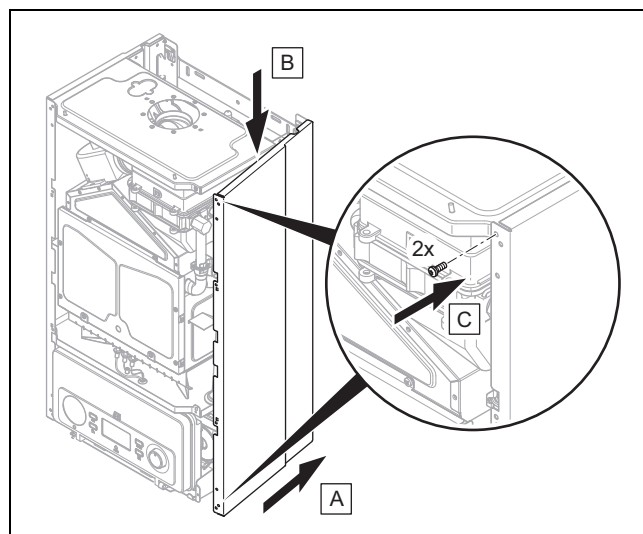
4.9.1 Демонтаж боковой части

1. Демонтируйте переднюю облицовку. (→ страница 11)
2. Демонтируйте переднюю крышку камеры сгорания. (→ страница 11)



3. Демонтируйте боковую часть, как показано на рисунке.

4.9.2 Монтаж боковой части



1. Выполните монтаж боковой части, как показано на рисунке.
2. Выполните монтаж передней крышки камеры. (→ страница 11)
3. Смонтируйте переднюю облицовку. (→ страница 12)

5 Установка



Опасность!

Опасность взрыва или ошпаривания в результате ненадлежащей установки!

Механическое напряжение на соединительных трубопроводах может вызвать нарушение герметичности.

- ▶ Обеспечьте монтаж соединительных трубопроводов без механического напряжения.



Осторожно!

Риск материального ущерба в результате загрязнения труб!

Посторонние предметы, такие как остатки шлака от сварки или грязь в трубопроводах, могут вызвать повреждение прибора.

- ▶ Перед установкой тщательно промойте систему отопления.



Осторожно!

Риск материального ущерба в результате проверки герметичности газового тракта!

Проверки герметичности газового тракта при испытательном давлении >11 кПа (110 мбар) могут привести к повреждению газовой арматуры.

- ▶ Если при проверке герметичности газового тракта под давлением оказываются также газопроводы и газовая арматура в изделии, то используйте макс. испытательное давление 11 кПа (110 мбар).
- ▶ Если Вы не можете ограничить испытательное давление величиной 11 кПа (110 мбар), то перед проверкой герметичности газового тракта закройте один из газовых кранов, установленных перед изделием.
- ▶ Если при проверке герметичности газового тракта был закрыт один из установленных перед прибором газовых запорных кранов, то, прежде чем открыть его, сбросьте давление в газопроводе.



Осторожно!

Опасность повреждения в результате коррозии!

Не обладающие диффузионной плотностью пластмассовые трубы системы отопления являются причиной попадания воздуха в греющую воду и коррозии в контурах теплогенератора и отопительного аппарата.

- ▶ При использовании в системе отопления не обладающих диффузионной плотностью пластмассовых труб выполните разделение системы, установив между отопительным аппаратом и системой отопления внешний теплообменник.



Осторожно!

Риск материального ущерба в результате теплопередачи при выполнении пайки!

- ▶ Пайку на присоединительных элементах выполняйте только в том случае, если они ещё не привинчены к сервисным кранам.

5.1 Условия установки

5.1.1 Важные указания по эксплуатации на сжиженном газе

Изделие в состоянии поставки предварительно отрегулировано для эксплуатации с типом газа, указанным на маркировочной табличке. Если ваше изделие работает на природном газе, то вам необходимо выполнить переналадку для эксплуатации на сжиженном газе. Для этого вам потребуется комплект для переналадки. Переналадка описана в руководстве, прилагаемом к комплекту для переналадки.

5.1.1.1 Опасность для жизни из-за негерметичности при установке ниже уровня земли

Сжиженный газ скапливается у земли. Если прибор устанавливается ниже уровня поверхности земли, то при разгерметизации могут образовываться скопления сжиженного газа. В этом случае возникает опасность взрыва.

- ▶ Убедитесь, что сжиженный газ не сможет улетучиться из прибора и газопровода.

5.1.1.2 Удаление воздуха из газгольдера

При недостаточном удалении воздуха из газгольдера могут возникнуть проблемы с розжигом.

- ▶ Перед монтажом прибора убедитесь в том, что из газгольдера удален воздух.
- ▶ При необходимости обратитесь к поставщику сжиженного газа.

5.1.1.3 Использование нужного сорта газа

Неподходящий вид газа может привести к аварийным отключениям изделия. Возможно появление шумов при розжиге и сгорании газа в изделии.

- ▶ Используйте газ только того вида, который указан на маркировочной табличке.

5.1.2 Основные монтажные работы

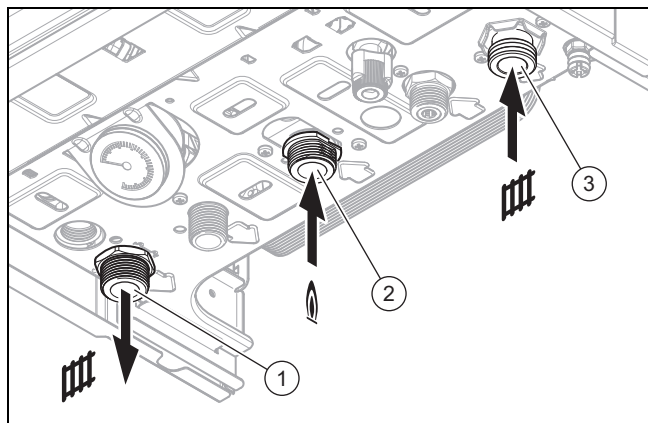
- ▶ Установите запорный кран на газопроводе.
- ▶ Проверьте, достаточен ли объем встроенного расширительного бака для системы отопления.
- ▶ Если объем встроенного расширительного бака недостаточен, то установите дополнительный расширительный бак на обратной линии системы отопления как можно ближе к изделию.
- ▶ Перед установкой тщательно промойте все подающие линии.
- ▶ Установите на водопроводе холодной воды группу безопасности горячей воды и запорный кран.
- ▶ Если вы встраиваете внешний расширительный бак, то встройте в подающую линию системы отопления (на выходе изделия) обратный клапан или выведите из эксплуатации внутренний расширительный бак.

5.1.2.1 Проверка счетчика газа

- ▶ Убедитесь, что счетчик газа рассчитан на необходимый расход газа.

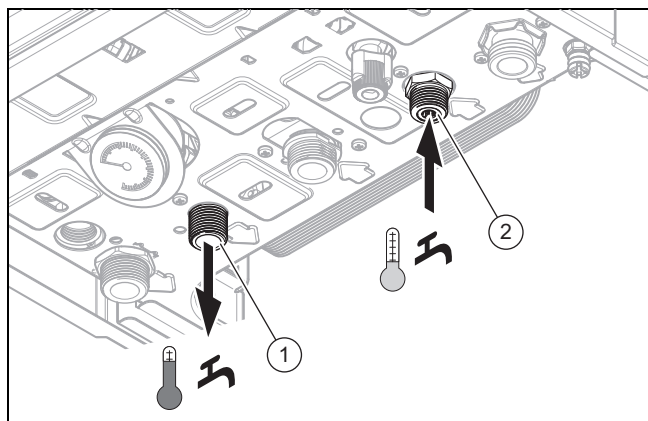
5 Установка

5.2 Установка подсоединения газа и подающей/обратной линии системы отопления



1. Выполните установку газопровода к подсоединению газа (2) без механических напряжений.
2. Перед вводом в эксплуатацию удалите воздух из газопровода.
3. Выполните монтаж подающей линии системы отопления (3) и обратной линии системы отопления (1) согласно стандарту.
4. Проверьте герметичность всех подключений.

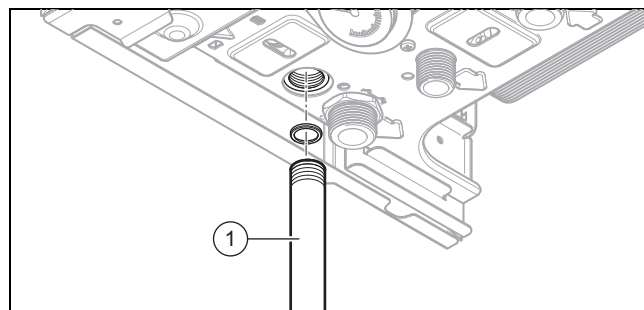
5.3 Установка подключения холодной и горячей воды



- Выполните монтаж подключения холодной (2) и горячей воды (1) согласно стандарту.

5.4 Присоединение сливной трубы к предохранительному клапану изделия

1. Установите сливную трубу (предоставляется пользователем) предохранительного клапана так, чтобы при снятии и надевании нижней части сифона она не мешала.

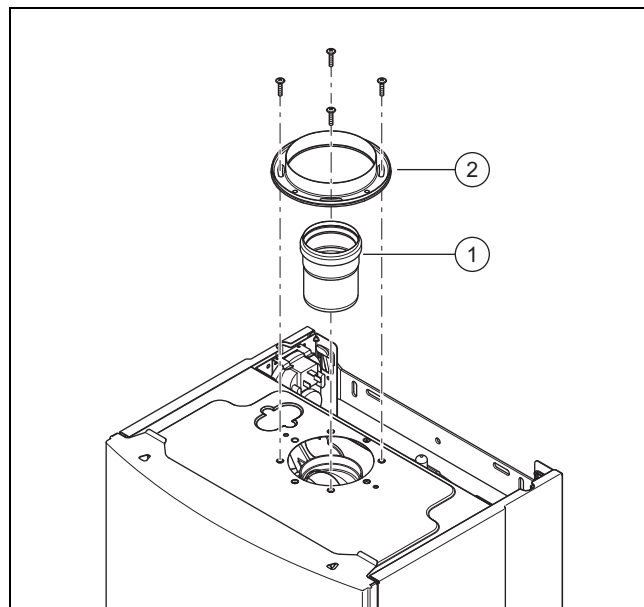


2. Выполните установку сливной трубы (1) как показано на рисунке.
3. Трубопровод должен заканчиваться так, чтобы при утечке воды или пара не ошпарились люди и не повредились электрические детали.
4. Убедитесь, что конец линии заметен.

5.5 Система воздухопроводов/дымоходов

5.5.1 Монтаж переходника для системы воздухопроводов/дымоходов

1. Используйте только переходник из комплекта поставки изделия.



2. Вставьте переходник отходящих газов (1) в патрубок отходящих газов изделия.
3. Закрепите переходник воздуховода (2) винтами.

5.5.2 Монтаж и подсоединение системы дымоходов/воздуховодов

1. Используемые системы воздухопроводов/дымоходов указаны в прилагаемом руководстве по монтажу системы воздухопроводов/дымоходов.
2. Выполните монтаж системы дымоходов/воздуховодов в соответствии с руководством по монтажу.



Указание

Монтаж системы дымоходов/воздуховодов к передней стороне изделия запрещён.

5.6 Электромонтаж

Выполнять электромонтаж разрешается только квалифицированным специалистам-электрикам.



Опасность!

Опасность для жизни в результате поражения электрическим током!

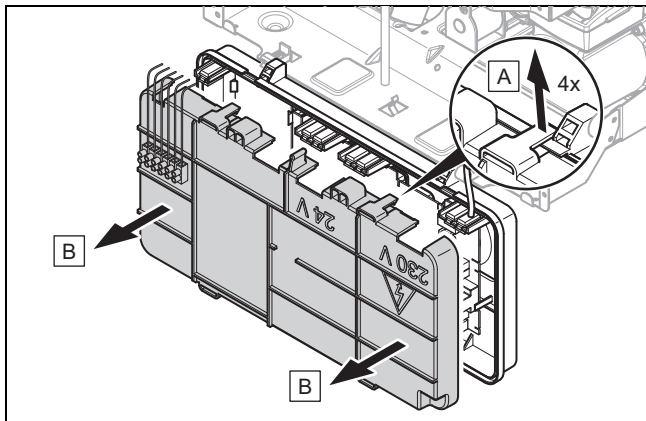
Клеммы подключения к сети L и N постоянно находятся под напряжением, в том числе при выключенном изделии.

- ▶ Отключите подвод электрического тока.
- ▶ Предотвратите повторное включение подвода электрического тока.

5.6.1 Открывание и закрывание блока электроники

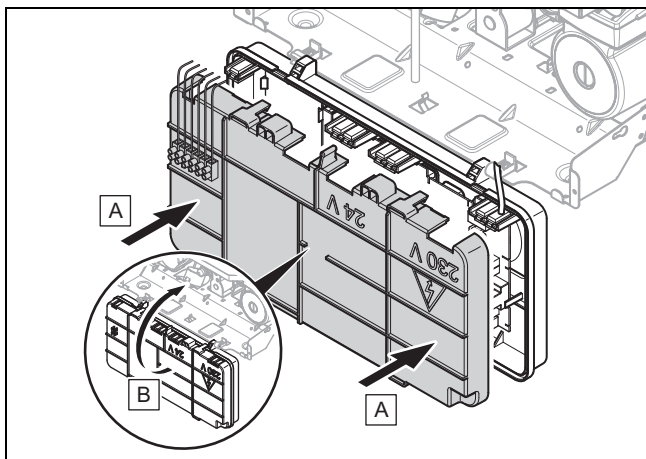
5.6.1.1 Открывание блока электроники

1. Демонтируйте переднюю облицовку. (→ страница 11)



2. Откройте блок электроники, как показано на рисунке.

5.6.1.2 Закрывание блока электроники



1. Закройте блок электроники, как показано на рисунке.
2. Смонтируйте переднюю облицовку. (→ страница 12)

5.6.2 Выполнение электромонтажа



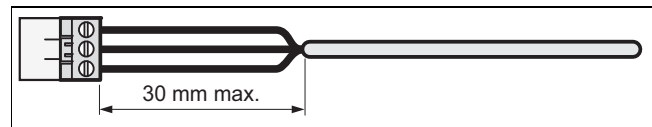
Осторожно!

Риск материального ущерба в результате ненадлежащей установки!

При подключении сетевого напряжения к несоответствующим штекерным клеммам изделия возможно разрушение блока электроники.

- ▶ Подключайте сетевой соединительный кабель только к обозначенным соответствующим образом клеммам.

1. Укоротите соединительные провода до подходящей длины.

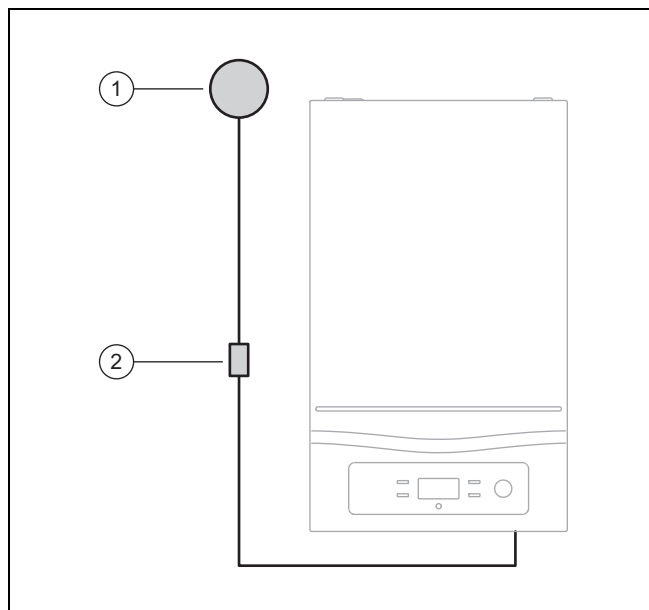


2. Выполните правильное удаление внешней оболочки гибких проводов, чтобы предотвратить короткое замыкание при освобождении жилы кабеля.
 - Удаление оболочки: ≤ 30 мм
3. Убедитесь, что изоляция внутренних жил не была повреждена во время удаления оплетки кабеля.
4. Снимайте изоляцию внутренних жил ровно настолько, чтобы обеспечить надежное соединение.
5. Во избежание короткого замыкания, вызванного незакрепленными проводами, наденьте на освобожденные от изоляции концы жил концевые муфты.
6. Навинтите соответствующий штекер на соединительный провод.
7. Убедитесь, что все жилы механически прочно вставлены в штекерные клеммы штекера.
8. Вставьте штекер в соответствующее гнездо электронной платы.
9. Закрепите кабели в блоке электроники с помощью кабельных зажимов.

5.6.3 Обеспечение электропитание

1. Убедитесь, что присутствует правильное номинальное сетевое напряжение.
 - Номинальное сетевое напряжение: 230 В
2. Убедитесь, что изделие заземлено.

6 Управление



3. Подключите изделие с помощью стационарного подключения (1) и электрического разделяющего устройства с расстоянием между контактами (2) (например, предохранители или защитные выключатели).
 - Расстояние между контактами разъединительного устройства: ≥ 3 мм
 - Провод для присоединения к сети: гибкие провода
4. Выполните электромонтаж. (→ страница 15)
5. Обеспечьте возможность постоянного доступа к подключению к электросети. Оно не должно быть закрыто или загорожено.

5.7 Подключение дополнительных компонентов



Опасность!

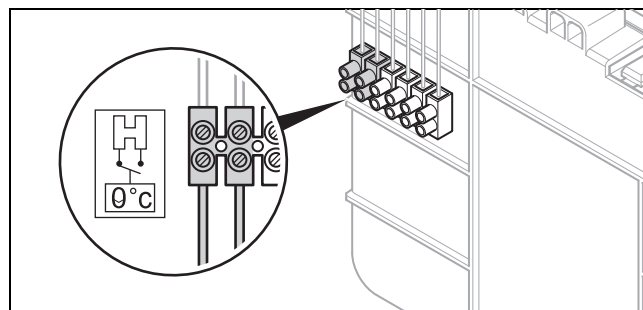
Опасность для жизни в результате поражения электрическим током!

Клеммы подключения к сети L и N постоянно находятся под напряжением, в том числе при выключенном изделии.

- ▶ Отключите подвод электрического тока.
- ▶ Предотвратите повторное включение подвода электрического тока.

5.7.1 Подключение комнатного термостата

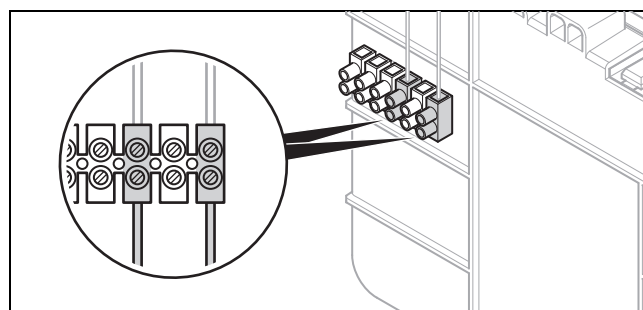
1. Демонтируйте переднюю облицовку. (→ страница 11)
2. Откиньте вниз блок электроники.



3. Подсоедините кабель комнатного термостата к соответствующей клемме.
4. Поднимите блок электроники вверх и защелкните его.
5. Смонтируйте переднюю облицовку. (→ страница 12)
6. После ввода в эксплуатацию проверьте, правильно ли отрегулирован параметр **PP06** в меню параметров. (→ страница 21)
Уровень специалиста – Обзор (→ страница 26)

5.7.2 Подключение датчика температуры наружного воздуха

1. Демонтируйте переднюю облицовку. (→ страница 11)
2. Откиньте вниз блок электроники.



3. Подсоедините кабель датчика температуры наружного воздуха к соответствующей клемме.
4. Поднимите блок электроники вверх и защелкните его.
5. Смонтируйте переднюю облицовку. (→ страница 12)
6. После ввода в эксплуатацию настройте отопительную кривую. (→ страница 21)

6 Управление



6.1 Концепция управления

Концепция управления, управление изделием, а также возможности считывания и настройки уровня пользователя описаны в руководстве по эксплуатации.

Обзор возможностей считывания и настройки уровня специалиста вы найдете в таблице „Уровень специалиста – Обзор” в приложении.

Уровень специалиста – Обзор (→ страница 26)

6.2 Вызов уровня специалиста

1. Поверните поворотную кнопку влево до упора.
2. Нажмите .
 - Нажатие на кнопку: 5 с
 - ◁ Будет вызван уровень специалиста.
3. С помощью поворотной кнопки введите код уровня специалиста.
 - Код: 96
4. Для подтверждения нажмите .

7 Ввод в эксплуатацию

7.1 Включение изделия

- ▶ Поверните поворотную кнопку вправо.
 - ◁ На дисплее появляется основная маска.

7.2 Проверка и подготовка греющей воды/заправочной и подпиточной воды



Осторожно!
Риск материального ущерба из-за некачественной греющей воды

- ▶ Обеспечьте наличие греющей воды удовлетворительного качества.

- ▶ Прежде чем наполнить систему или долить в нее воду, проверьте качество греющей воды.

Проверка качества греющей воды

- ▶ Отберите немного воды из отопительного контура.
- ▶ Проверьте внешний вид греющей воды.
- ▶ Если вы обнаружите осаждаемые вещества, тогда удалите шлам из системы.
- ▶ С помощью магнитного стержня проверьте, присутствует ли магнетит (оксид железа).
- ▶ Если вы обнаружите магнетит, тогда очистите систему и проведите соответствующие мероприятия по защите от коррозии. Или установите магнитный фильтр.
- ▶ Проверьте значение pH отобранной воды при 25 °С.
- ▶ При значениях меньше 8,2 или больше 10,0 очистите систему и подготовьте греющую воду.
- ▶ Убедитесь, что в греющую воду не может попасть кислород.

Проверка заправочной и подпиточной воды

- ▶ Прежде чем наполнить систему, измерьте жесткость заправочной и подпиточной воды.

Подготовка заправочной и подпиточной воды

- ▶ При приготовлении воды для наполнения системы и ее подпитки соблюдайте действующие внутригосударственные предписания и технические правила.

Если внутригосударственные предписания и технические правила не предусматривают более высоких требований, действует следующее:

Подготовка греющей воды требуется,

- если количество всей воды для наполнения системы и ее подпитки во время срока службы системы превысило в три раза номинальный объем системы отопления или
- если не соблюдаются ориентировочные значения, перечисленные в приведенной ниже таблице или
- если значение pH греющей воды меньше 8,2 или больше 10,0.

Суммарная теплопроизводительность	Жесткость воды при удельном объеме системы ¹⁾					
	≤ 20 л/кВт		>20 л/кВт ≤ 50 л/кВт		>50 л/кВт	
кВт	°Ж	моль/м³	°Ж	моль/м³	°Ж	моль/м³
< 50	< 6	< 3	4	2	0,04	0,02
от > 50 до ≤ 200	4	2	3	1,5	0,04	0,02
от > 200 до ≤ 600	3	1,5	0,04	0,02	0,04	0,02
> 600	0,04	0,02	0,04	0,02	0,04	0,02

1) Литры номинального объема/теплопроизводительность; на многоквартирных установках нужно использовать минимальную единичную теплопроизводительность.



Осторожно!
Риск материального ущерба в результате добавления в греющую воду неподходящих присадок!

Неподходящие присадки могут вызвать изменения компонентов, стать причиной появления шумов при работе в режиме отопления и даже причинить другой косвенный ущерб.

- ▶ Не используйте антифриз и средства для защиты от коррозии, биоциды и герметики.

7.3 Защита от недостаточного давления воды

Для надлежащей эксплуатации системы отопления на дисплее должно отображаться давление наполнения в диапазоне между 0,1 МПа и 0,2 МПа (1,0 бар и 2,0 бар).

Если система отопления располагается на нескольких этажах, могут потребоваться более высокие значения давления наполнения, позволяющие избежать попадания воздуха в систему отопления.

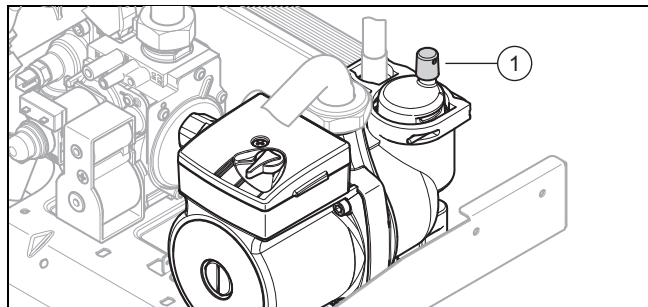
Если значение давления наполнения будет меньше 0,03 МПа (0,3 бар), изделие выключится. На дисплее отображается F10.

- ▶ Для повторного ввода в эксплуатацию долейте греющую воду.

7 Ввод в эксплуатацию

7.4 Наполнение и удаление воздуха из системы отопления

1. Убедитесь, что изделие работает.
2. Промойте систему отопления.
3. Демонтируйте переднюю облицовку. (→ страница 11)
4. Откиньте вниз блок электроники.



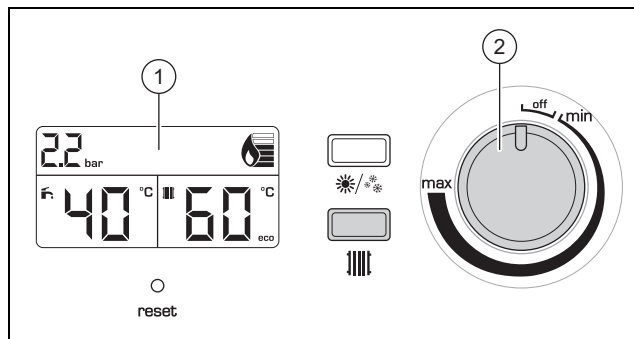
5. Открутите колпачок быстродействующего воздухоотводчика (1).
 - Повороты влево: 1 ... 5
6. Откройте вентиль устройства заполнения, чтобы греющая вода пошла в систему отопления.
7. Откройте все краны радиаторов отопления и, если нужно, сервисные краны.
8. Удаляйте из системы воздух на самом верхнем радиаторе, пока из вентиля для выпуска воздуха не пойдет вода без пузырьков.
9. Удаляйте воздух из остальных радиаторов отопления до тех пор, пока система отопления не наполнится греющей водой полностью.
10. Заливайте греющую воду до тех пор, пока не будет достигнуто требуемое давление наполнения.
11. Закройте вентиль устройства заполнения.
12. Закрутите колпачок быстродействующего воздухоотводчика.
 - Повороты вправо
13. Смонтируйте переднюю облицовку. (→ страница 12)
14. Проверьте все подключения и всю систему отопления на присутствие негерметичностей.

7.5 Наполнение контура горячей воды и удаление из него воздуха

1. Откройте запорный вентиль холодной воды на изделии и все вентили разбора горячей воды.
2. Наполняйте контур горячей воды, пока не начнет выходить вода.
 - ◁ Контур горячей воды наполнен и из него удален воздух.
3. Проверьте все подключения и весь контур горячей воды на присутствие негерметичностей.

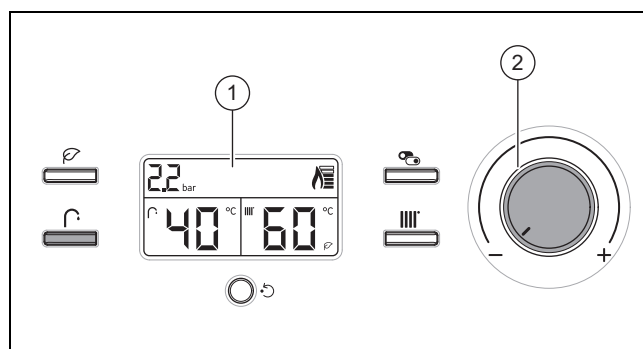
7.6 Настройка температуры в подающей линии системы отопления

Условия: Режим отопления (зимний режим работы) включен



- ▶ Нажмите IIII.
- ▶ С помощью вращающейся ручки (2) настройте желаемую температуру в подающей линии системы отопления.
 - ◁ На дисплее (1) отображается настроенная температура в подающей линии системы отопления.

7.7 Настройка температуры горячей воды



1. Нажмите Г.



Опасность!

Опасность для жизни из-за легионелл!

Легионеллы развиваются при температуре ниже 60 °C.

- ▶ Чтобы выполнить действующие предписания по профилактике легионелл, позаботьтесь о том, чтобы эксплуатирующей стороне были известны все меры по защите от легионелл.

2. С помощью вращающейся ручки (2) настройте температуру горячей воды.

Условия: Жесткость воды: > 3,57 моль/м³

- Температура горячей воды: ≤ 50 °C

- ◁ На дисплее (1) отображается настроенная температура горячей воды.

7.8 Проверка и адаптация настройки газового тракта

7.8.1 Проверка заводской настройки газового тракта

- ▶ Проверьте данные о виде газа на маркировочной табличке и сравните их с имеющимися на месте монтажа видом газа.

1 / 2

Исполнение прибора не соответствует местному типу газа.

- ▶ Не вводите изделие в эксплуатацию.
- ▶ Для переналадки на другой вид газа используйте набор для переналадки и соответствующее руководство из этого набора.
- ▶ Выполните переключение на другой вид газа, как описано в руководстве по переналадке.

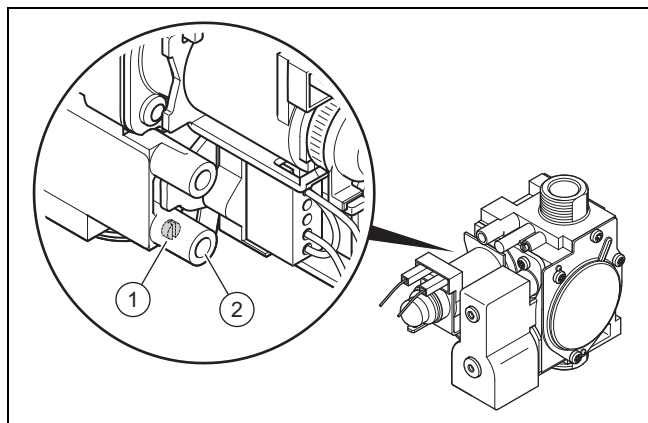
2 / 2

Исполнение прибора соответствует местному типу газа.

- ▶ Проверьте давление газа на входе (давление газа). (→ страница 19)
- ▶ Проверьте давление газа на соплах при максимальной и минимальной тепловой нагрузке. (→ страница 19)

7.8.2 Проверка давления газа на входе (динамическое давление газа)

1. Выведите прибор из эксплуатации на короткое время.
2. Перекройте газовый запорный кран.
3. Демонтируйте переднюю облицовку. (→ страница 11)
4. Откиньте вниз блок электроники.



5. С помощью отвертки открутите уплотнительный винт (1) на измерительном штуцере (2) на газовой арматуре.
 - Повороты влево: 2
6. Подключите манометр к ниппелю для проведения измерений.
 - Материалы для работы: Манометр
7. Откройте газовый запорный кран.
8. Введите изделие в эксплуатацию.
9. Измерьте давление газа на входе относительно атмосферного давления.

- Допустимое давление газа на входе при работе на природном газе G20: 13-20 мбар: 2 кПа (20 мбар)
- Допустимое давление газа на входе при работе на сжиженном газе G30: 3 кПа (30 мбар)
- Допустимое давление газа на входе при работе на сжиженном газе G31: 3,7 кПа (37,0 мбар)

1 / 2

Значение соответствует допустимому давлению газа на входе

- ▶ Выведите прибор из эксплуатации на короткое время.
- ▶ Перекройте газовый запорный кран.
- ▶ Снимите манометр.
- ▶ Затяните уплотнительный винт измерительного ниппеля.
- ▶ Откройте газовый запорный кран.
- ▶ Проверьте измерительный штуцер на газовую герметичность.
- ▶ Поднимите блок электроники вверх и защелкните его.

2 / 2

Значение не соответствует допустимому давлению газа на входе



Осторожно!

Вероятность материального ущерба и эксплуатационные нарушения из-за неправильного давления газа на входе!

Если давление газа на входе находится за пределами допустимого диапазона, это может вызвать неполадки во время эксплуатации и повреждениям изделия.

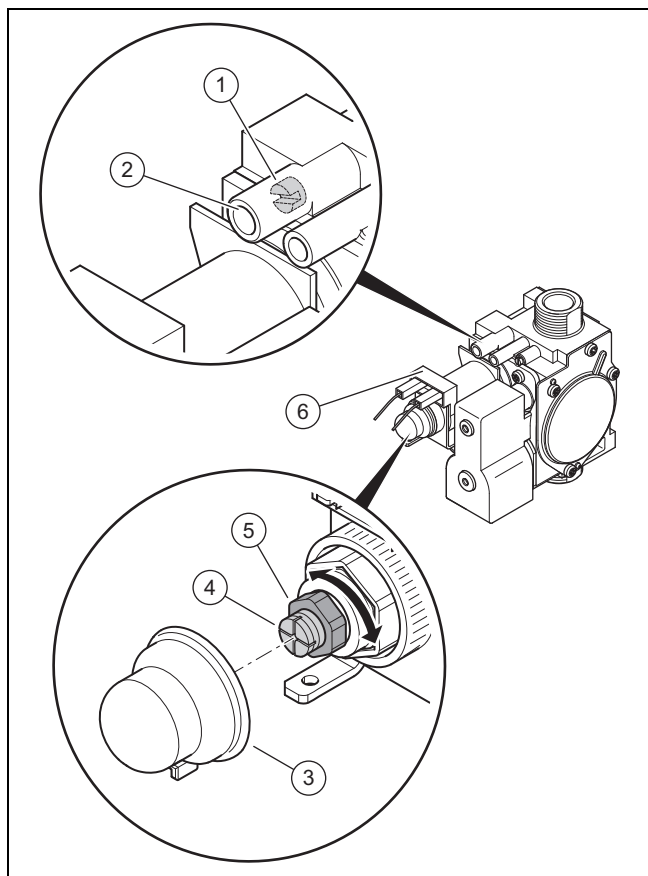
- ▶ Не выполняйте на изделии никаких настроек.
- ▶ Не вводите изделие в эксплуатацию.

- ▶ Если вам не удастся устранить ошибку, обратитесь в предприятие газоснабжения.
- ▶ Перекройте газовый запорный кран.

7.8.3 Проверьте давление газа на соплах при максимальной/минимальной тепловой нагрузке.

1. Выведите прибор из эксплуатации на короткое время.
2. Перекройте газовый запорный кран.
3. Откиньте вниз блок электроники.

7 Ввод в эксплуатацию



4. Открутите уплотнительный винт (1) на ниппеле для проведения измерений (2).
 - Повороты влево: 2
5. Подключите манометр к ниппелю для проведения измерений.
 - Материалы для работы: Манометр
6. Поднимите блок электроники вверх и защелкните его.
7. Откройте газовый запорный кран.
8. Перезапустите изделие в режиме приготовления горячей воды.
9. Обеспечьте достаточный запрос теплоты, например, открыв кран горячей воды.
10. Проверьте значение на манометре.

Технические характеристики – значения настройки газовой системы при тепловой нагрузке (→ страница 33)

Значение вне допустимого диапазона

 - ▶ Откиньте вниз блок электроники.
 - ▶ Снимите защитный колпачок (3).
 - ▶ Для настройки правильного значения вращайте латунный винт (5) под кольцом.
 - ▶ Установите защитный колпачок на место.
 - ▶ Поднимите блок электроники вверх и защелкните его.
11. Выведите прибор из эксплуатации на короткое время.
12. Перекройте газовый запорный кран.
13. Отсоедините один из двух кабелей от модулирующей катушки (6).
14. Введите изделие в эксплуатацию.
15. Откройте газовый запорный кран.
16. Проверьте значение на манометре.

Технические характеристики – значения настройки газовой системы при тепловой нагрузке (→ страница 33)

Значение вне допустимого диапазона

- ▶ Откиньте вниз блок электроники.
 - ▶ Снимите защитный колпачок.
 - ▶ Для настройки правильного значения вращайте пластмассовый винт (4).
 - ▶ Установите защитный колпачок на место.
 - ▶ Поднимите блок электроники вверх и защелкните его.
17. Выведите прибор из эксплуатации на короткое время.
 18. Перекройте газовый запорный кран.
 19. Затяните уплотнительный винт на ниппеле для проведения измерений.
 20. Подключите кабель к модулирующей катушке.
 21. Откройте газовый запорный кран.
 22. Откиньте вниз блок электроники.
 23. Проверьте измерительный штуцер на газовую герметичность.
 24. Поднимите блок электроники вверх и защелкните его.
 25. Смонтируйте переднюю облицовку. (→ страница 12)

7.9 Переоснащение прибора на сжиженный газ

1. Выведите прибор из эксплуатации на короткое время.
2. Перекройте газовый запорный кран.
3. Демонтируйте переднюю облицовку. (→ страница 11)
4. Демонтируйте переднюю крышку камеры сгорания. (→ страница 11)
5. Снимите крышку камеры сгорания. (→ страница 11)
6. Демонтируйте боковую часть. (→ страница 12)
7. Снимите горелку. (→ страница 22)
8. Замените сопла горелки соплами, рассчитанными на соответствующий вид газа.

Технические характеристики – сопла горелки (→ страница 33)
9. Установите горелку. (→ страница 22)
10. Смонтируйте боковую часть. (→ страница 12)
11. выполните установку крышки камеры сгорания. (→ страница 11)
12. Выполните монтаж передней крышки камеры. (→ страница 11)
13. Введите изделие в эксплуатацию.
14. Настройте соответствующие параметры в программном обеспечении на сжиженный газ. (→ страница 21)

Уровень специалиста – Обзор (→ страница 26)
15. Проверьте давление газа на входе (давление газа). (→ страница 19)
16. Проверьте давление газа на соплах при максимальной и минимальной тепловой нагрузке. (→ страница 19)

7.10 Проверка герметичности

Перед тем как передать изделие пользователю:

- ▶ Проверьте герметичность газопровода, системы дымоходов, системы отопления и трубопроводов горячей воды.
- ▶ Проверьте безупречность установки системы дымоходов/воздуховодов.
- ▶ Проверьте правильный монтаж передней облицовки.

7.10.1 Проверка режима отопления

1. Убедитесь в наличии запроса теплоты.
2. Убедитесь, что радиаторы отопления нагреваются.

7.10.2 Проверка системы приготовления горячей воды

1. Полностью откройте кран горячей воды.
2. Убедитесь, что вода нагревается.

8 Настройка параметров системы





Параметры системы вы еще можете изменить на уровне специалиста.

Обзор всех параметров установки вы найдете в таблице „Уровень специалиста – Обзор” в приложении.

Уровень специалиста – Обзор (→ страница 26)

8.1 Вызов/настройка параметров

Вызов меню параметров


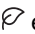
1. Вызовите уровень специалиста. (→ страница 17)
2. **Альтернатива 1 / 2**
 - ▶ С помощью поворотной кнопки введите код для программируемых параметров или сообщений для ошибок.
 - Программируемые параметры: Код 11
 - Сообщения об ошибках: Код 26
2. **Альтернатива 2 / 2**
 - ▶ Нажмите  для параметров информации.
 - Нажатие на кнопку: 7 с
3. Для подтверждения нажмите .
 - Нажатие на кнопку: 5 с
4. С помощью поворотной кнопки выберите желаемый параметр меню параметров.
5. Для подтверждения нажмите .
 - Нажатие на кнопку: 5 с
6. С помощью поворотной кнопки выберите требуемую настройку (если возможно).
7. Для подтверждения нажмите .
 - Нажатие на кнопку: 5 с

Выход из меню параметров



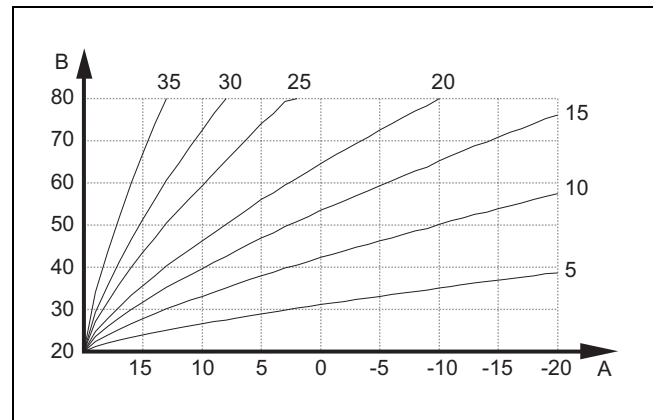
Указание

Если в течение 30 с вы не будете нажимать ни каких кнопок, индикация автоматически переключится в режим основного дисплея.

8. Нажмите  один раз, чтобы выйти из меню параметров.
9. Нажмите  еще раз, чтобы выйти из уровня специалиста.

8.1.1 Настройка отопительной кривой

1. В меню параметров вызовите параметр **PP16**. (→ страница 21)

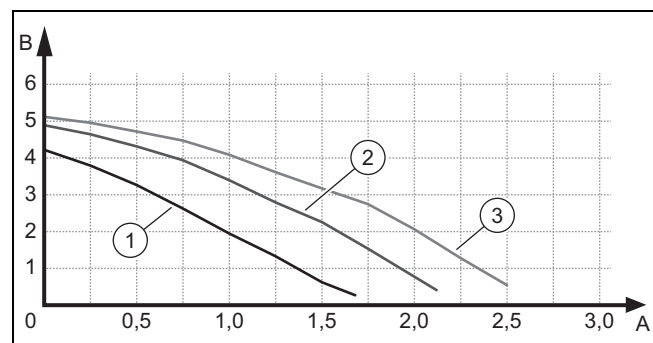


2. Для поддержания постоянной температуры помещения отрегулируйте соответствующее значение на основании температуры наружного воздуха (**A**) и температуры в подающей линии системы отопления (**B**).
 - Сдвиг T помещ.: 20 °C
 - Диапазон регулировки отопительной кривой: 5 ... 35 K
3. Выйдете из меню параметров и снова переключитесь в режим основного дисплея. (→ страница 21)

8.1.2 Настройка значения смещения для экономного режима

1. В меню параметров вызовите параметр **PP12**. (→ страница 21)
2. Настройте желаемое значение смещения.
 - Настройка „0”: 0 °C
 - Настройка „1”: 5 °C
3. Выйдете из меню параметров и снова переключитесь в режим основного дисплея. (→ страница 21)

8.2 Производительность насоса

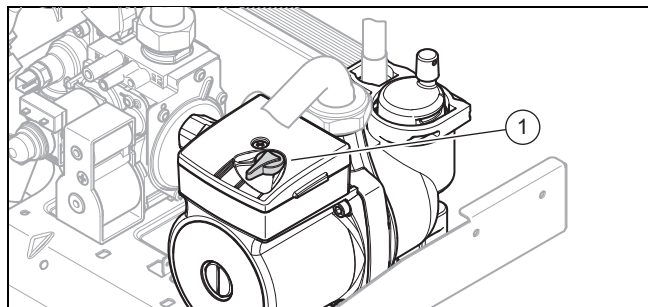


- | | | | |
|---|-----------|---|----------------------|
| 1 | Ступень 1 | A | Расход [м³/ч] |
| 2 | Ступень 2 | B | Остаточный напор [м] |
| 3 | Ступень 3 | | |

9 Передача изделия эксплуатирующей стороне

8.3 Настройка производительности насоса

1. Временно выведите изделие из эксплуатации. (→ страница 25)
2. Демонтируйте переднюю облицовку. (→ страница 11)
3. Откиньте вниз блок электроники.



4. Установите выключатель (1) насоса системы отопления на желаемый уровень в соответствии с характеристиками системы отопления.
 - Заводские настройки: Ступень 2
 - Ступень: 1 ... 3
5. Поднимите блок электроники вверх и защелкните его.
6. Откройте газовый запорный кран, а при работе с комбинированными приборами еще и запорный вентиль холодной воды.
7. Смонтируйте переднюю облицовку. (→ страница 12)
8. Включите изделие. (→ страница 17)

9 Передача изделия эксплуатирующей стороне

- ▶ Объясните эксплуатирующей стороне расположение и принцип работы защитных устройств.
- ▶ Объясните эксплуатирующей стороне порядок обращения с изделием.
- ▶ В особенности обратите внимание эксплуатирующей стороны на указания по технике безопасности, которые она должна соблюдать.
- ▶ Объясните эксплуатирующей стороне о необходимости технического обслуживания изделия с указанной периодичностью.
- ▶ Передайте эксплуатирующей стороне на хранение все руководства и документацию на изделие.
- ▶ Объясните эксплуатирующей стороне предпринятые меры по обеспечению подачи воздуха на горение и отвода отходящих газов и укажите, что ей запрещено вносить в конструкцию какие-либо изменения.


10 Устранение неполадок

10.1 Устранение ошибок

- ▶ Если появляются сообщения об ошибках (FXX) или неполадки, тогда устраните ошибку или неполадку после проверки таблиц в приложении.
Сообщения об ошибках – Обзор (→ страница 28)
Устранения неисправностей – обзор (→ страница 29)
- ▶ Нажмите клавишу снятия сбоя (макс. 3 раза), чтобы снова ввести изделие в эксплуатацию.
- ▶ Если у вас не получается устранить ошибку и она снова возникает даже после попыток снятия сбоя, обратитесь в сервисную службу.

10.2 Вызов/очистка памяти ошибок

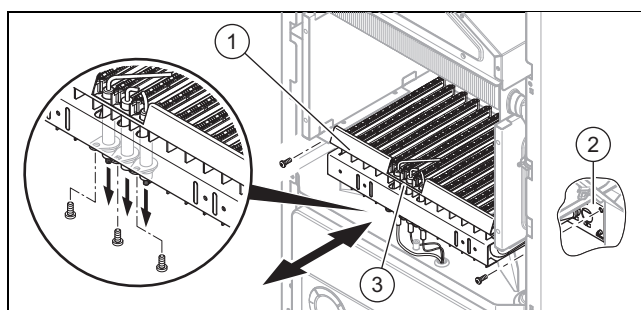
При возникновении ошибок в памяти ошибок будут доступны макс. 10 последних сообщений об ошибках.

- ▶ Вызовите уровень специалиста. (→ страница 17)
- ▶ Вызовите параметры ошибок. (→ страница 21)
- ▶ С помощью вращающейся ручки вызывайте отдельные сообщения об ошибках.
- ▶ Удалите сообщения об ошибках, нажав .
 - Нажатие на кнопку: 7 с
- ▶ Выйдете из меню параметров. (→ страница 21)

10.3 Подготовка к ремонту

1. Временно выведите изделие из эксплуатации. (→ страница 25)
2. Отсоедините изделие от электрической сети.
3. Демонтируйте переднюю облицовку. (→ страница 11)
4. Демонтируйте переднюю крышку камеры сгорания. (→ страница 11)
5. Снимите крышку камеры сгорания. (→ страница 11)
6. Демонтируйте обе боковые части. (→ страница 12)
7. Перекройте сервисные краны на подающей линии системы отопления, обратной линии системы отопления и на водопроводе холодной воды.
8. Если требуется заменить наполненные водой части изделия, опорожните изделие. (→ страница 24)
9. Убедитесь, что вода не капает на токопроводящие части (например, блок электроники).
10. Используйте только новые уплотнения.

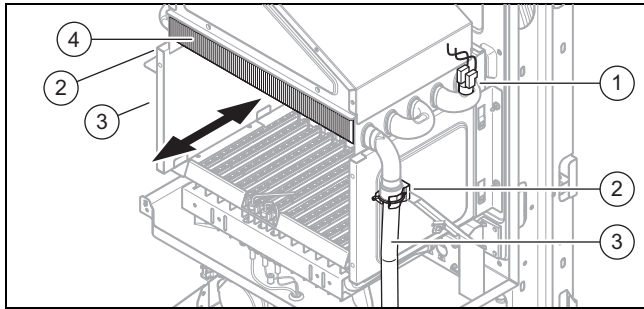
10.3.1 Замена горелки



1. Открутите винты на газораспределительной трубе (2).
2. Снимите кабельное соединение электрода розжига и контроля (3).
3. Извлеките горелку (1) вперед.

- Открутите винты электрода розжига и контроля(3) на горелке.
- Прикрутите электрод розжига и контроля(3) к новой горелке.
- Вставьте новую горелку.
- Привинтите горелку (1).
- Подключите кабельное соединение электрода розжига и контроля (3).

10.3.2 Замена теплообменника



- Снимите скобы (2) на трубе подающей и обратной линии (3).
- Демонтируйте верхнюю трубу подающей и обратной линии (3).
- Отсоедините термостат перегрева (1) от теплообменника, прижав скобы.
- Извлеките теплообменник (4) вперед.
- Вставьте новый теплообменник.
- Замените все уплотнения.
- Выполните монтаж верхней трубы подающей и обратной линии (3).
- Закрепите скобы (2) на трубе подающей и обратной линии (3).
- Закрепите термостат перегрева (1) на теплообменнике.

10.3.3 Замена расширительного бака

- Опорожните изделие. (→ страница 24)
- Демонтируйте боковую часть. (→ страница 12)
- Отсоедините гибкий шланг расширительного бака от насоса системы отопления, сняв зажим на насосе системы отопления.
- Вытяните расширительный бак вверх.
- Вставьте в изделие новый расширительный бак.
- Соедините гибкий шланг расширительного бака с насосом системы отопления, вставив зажим на насосе системы отопления. При этом установите новую прокладку.
- Наполните изделие и, при необходимости, систему отопления и удалите из них воздух. (→ страница 18)

10.3.4 Замена печатной платы

- Откройте блок электроники. (→ страница 15)
- Отсоедините от электронной платы все штекеры.
- Освободите зажимы на электронной плате.
- Снимите электронную плату.
- Смонтируйте новую электронную плату таким образом, чтобы зажимы внизу и сверху зафиксировались.
- Закрепите штекеры.

- Подключите блок электроники. (→ страница 15)

10.4 Завершение ремонта

- выполните установку крышки камеры сгорания. (→ страница 11)
- Выполните установку боковых частей. (→ страница 12)
- Выполните монтаж передней крышки камеры. (→ страница 11)
- Смонтируйте переднюю облицовку. (→ страница 12)
- Обеспечьте электропитание.
- Включите изделие. (→ страница 17)
- Откройте все сервисные краны и газовый запорный кран.
- Проверьте функционирование прибора и герметичность. (→ страница 21)

11 Соблюдение периодичности осмотра и техобслуживания

- Соблюдайте минимальные интервалы для проведения осмотра и технического обслуживания. В зависимости от результатов осмотра может стать необходимым более раннее проведение технического обслуживания. Работы по осмотру и техническому обслуживанию – обзор (→ страница 27)

11.1 Приобретение запасных частей

Оригинальные компоненты изделия также были сертифицированы изготовителем в рамках проверки соответствия стандартам. Если при выполнении технического обслуживания или ремонта вы используете другие, не сертифицированные или не допущенные компоненты, это может привести к тому, что соответствие изделия будет утрачено, и поэтому изделие больше не будет отвечать требованиям действующих стандартов.

Мы настоятельно рекомендуем использовать оригинальные запасные части изготовителя, так как это обеспечит бесперебойную и безопасную эксплуатацию изделия. Для получения информации о доступных оригинальных запасных частях, обращайтесь по контактному адресу, указанному на обратной стороне данного руководства.

- Если при техническом обслуживании или ремонте вам требуются запасные части, используйте только те, которые допущены для данного изделия.

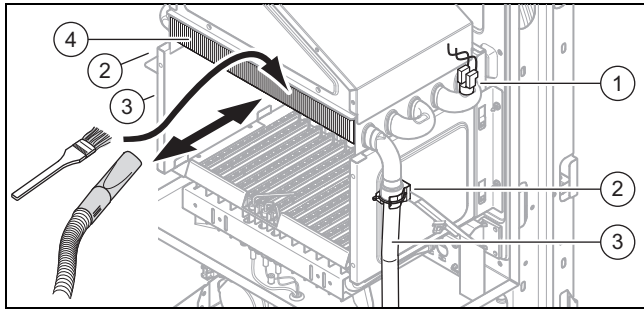
11.2 Подготовка к работам по очистке

- Временно выведите изделие из эксплуатации (→ страница 25).
- Демонтируйте переднюю облицовку. (→ страница 11)
- Демонтируйте переднюю крышку камеры сгорания. (→ страница 11)
- Снимите крышку камеры сгорания. (→ страница 11)
- Откиньте блок электроники вниз и обеспечьте защиту блока электроники от брызг воды.

11 Соблюдение периодичности осмотра и техобслуживания

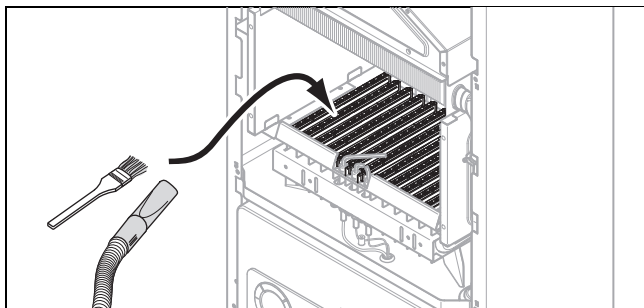
11.2.1 Очистка теплообменника

1. Демонтируйте обе боковые части. (→ страница 12)



2. Снимите скобы (2) на трубе подающей и обратной линии (3).
3. Демонтируйте верхнюю трубу подающей и обратной линии (3).
4. Отсоедините термостат перегрева (1) от теплообменника, прижав скобы.
5. Извлеките теплообменник (4) вперед.
6. Очистите ребра теплообменника от продуктов сгорания.
7. Установите теплообменник на место.
8. Выполните монтаж верхней трубы подающей и обратной линии (3).
9. Закрепите скобы (2) на трубе подающей и обратной линии (3).
10. Закрепите термостат перегрева (1) на теплообменнике.
11. Выполните монтаж обеих боковых частей. (→ страница 12)

11.2.2 Очистка горелки



- Очистите горелку от продуктов сгорания.

11.2.3 Очистка сетчатого фильтра на входе холодной воды

1. Очистите прибор со стороны горячей воды, открыв резьбовые соединения на трубопроводе горячей воды.
2. Снимите трубу, включая резьбовые соединения изделия.
3. Промойте сетчатый фильтр струей воды против направления потока фильтра.
4. Снова закрепите трубу.
5. Используйте всегда новые уплотнения и прикрутите все компоненты на место.

11.3 Завершение работ по очистке

- выполните установку крышки камеры сгорания. (→ страница 11)
- Выполните монтаж передней крышки камеры. (→ страница 11)
- Поднимите блок электроники вверх и защелкните его.
- Смонтируйте переднюю облицовку. (→ страница 12)
- Откройте газовый запорный кран, а при работе с комбинированными приборами еще и запорный вентиль холодной воды.
- Включите изделие. (→ страница 17)

11.4 Опорожнение изделия

1. Поверните поворотную кнопку влево до упора.
2. Перекройте сервисные краны изделия.
3. Перекройте газовый запорный кран.
4. Демонтируйте переднюю облицовку. (→ страница 11)
5. Откиньте вниз блок электроники.
6. Откройте вентиль опорожнения.
7. Убедитесь, что колпачок быстродействующего воздухоотводчика на внутреннем насосе системы отопления открыт.
8. Снимите мотор с приоритетного переключающего клапана.
9. Возмите штифт приоритетного переключающего клапана в среднее положение, чтобы полностью опорожнить изделие.
10. Закрепите мотор приоритетного переключающего клапана.
11. Закройте колпачок быстродействующего воздухоотводчика внутреннего насоса системы отопления.
12. Закройте вентиль опорожнения.
13. Поднимите блок электроники вверх и защелкните его.
14. Смонтируйте переднюю облицовку. (→ страница 12)

11.5 Проверка давления в расширительном баке

1. Закройте краны для техобслуживания и слейте воду из изделия. (→ страница 24)
2. Измерьте давление в расширительном баке на клапане бака.

Условия: Давление на входе < 0,1 МПа ± 0,02 МПа (1 бар ± 0,2 бар)

- Наполните расширительный бак в соответствии со статической высотой системы отопления в идеале азотом либо воздухом. Убедитесь, что сливной вентиль при заполнении открыт.
- 3. Если из вентиля расширительного бака вытекает вода, то расширительный бак необходимо заменить.
- 4. Наполните систему отопления и удалите из нее воздух. (→ страница 18)

11.6 Завершение работ по осмотру и техническому обслуживанию

- ▶ Проверьте давление газа на входе (давление газа).
(→ страница 19)

12 Вывод из эксплуатации

12.1 Временный вывод изделия из эксплуатации

- ▶ Поверните поворотную кнопку влево до упора.
 - ◀ Дисплей гаснет.
- ▶ Перекройте газовый запорный кран.
- ▶ При работе с комбинированными изделиями перекройте еще и запорный вентиль холодной воды.

12.2 Вывод изделия из эксплуатации

- ▶ Поверните поворотную кнопку влево до упора.
 - ◀ Дисплей гаснет.
- ▶ Отсоедините изделие от электрической сети.
- ▶ Перекройте газовый запорный кран.
- ▶ При работе с комбинированными изделиями перекройте еще и запорный вентиль холодной воды.
- ▶ Опорожните изделие. (→ страница 24)

13 Сервисная служба

Актуальную информацию по организациям, осуществляющим гарантийное и сервисное обслуживание продукции Vaillant, Вы можете получить по телефону "горячей линии" и по телефону представительства фирмы Vaillant, указанным на обратной стороне обложки инструкции. Смотрите также информацию на Интернет-сайте.

14 Переработка и утилизация

Утилизация упаковки

- ▶ Утилизируйте упаковку надлежащим образом.
- ▶ Соблюдайте все соответствующие предписания.

Приложение

A Уровень специалиста – Обзор

Уровень настроек	Значения		Единица измерения	Величина шага, выбор, объяснение	Заводские настройки
	мин.	макс.			
Уровень специал. →					
Ввести код	00	99	–	1 (FHW-код 96)	–
Уровень спец-та → Программируемые параметры (код 11) →					
PP01 Тип газа	00	01	–	00 = природный газ 01 = сжиженный газ	00
PP02 Максимальная нагрузка	00	03	–	00 = 100 % 01 = 90 % 02 = 80 % 03 = 70 %	00
PP04 Диапазон температур системы отопления	00	01	–	00 = 30-80 °C (радиаторное отопление) 01 = 30-50 °C (напольное отопление)	00
PP06 Комнатный термостат	00	01	–	00 = комнатный термостат отсутствует 01 = комнатный термостат присутствует	00
PP08 Переход приготовление горячей воды/отопление	00	01	–	00 = немедленный переход от приготовления горячей воды к отоплению 01 = переход от приготовления горячей воды к отоплению через 45 с	00
PP11 Выбор мощности розжига	00	04	–	00 = автоматический розжиг 01 = 0,3 x L _{макс} 02 = 0,4 x L _{макс} 03 = 0,5 x L _{макс} 04 = 0,6 x L _{макс}	00
PP12 Настройка смещения (экономный режим)	00	01	–	00 = 0 °C 01 = 5 °C	01
PP13 Режим приготовления горячей воды	00	01	–	00 = 71 °C слив 01 = обратная линия, установочное значение +7 °C; подающая линия, установочное значение +6 °C	00
PP15 Время ожидания AFTC (комфортный режим)	00	05	–	00 = без времени ожидания 01 = 1 минута 02 = 2 минуты 03 = 3 минуты 04 = 4 минуты 05 = 5 минут	03
PP16 Показатель температуры наружного воздуха (отопительная кривая)	05	35	K	5	20
PP17 Логическая схема программирования времени	00	01	–	00 = активное логическое значение 0 01 = активное логическое значение 1	00
PP18 Частота вращения насоса (только для высокопроизводительного насоса)	00	03	–	Зависит от насоса.	00
Уровень спец-та → Параметр информации →					
IF01	00	99	°C	-- = ошибка 00 - 99 = температура в подающей линии	–
IF02	00	99	°C	-- = ошибка 00 - 99 = температура горячей воды	–
¹ Если имеются сообщения об ошибках, то последние 10 сообщений об ошибках будут сохранены, а последнее сообщение об ошибке будет отображаться.					

Уровень настроек	Значения		Единица измерения	Величина шага, выбор, объяснение	Заводские настройки
	мин.	макс.			
IF03	–	–	л/мин	0 = подаваемое количество (DHW) отсутствует Текущее значение = подаваемое количество (DHW)	–
IF04	–	–	–	Программное обеспечение	–
IF05	–	–	–	Газовый клапан (модуляция)	–
IF08	00	99	°C	-- = ошибка 00 - 99 = температура в обратной линии	–
IF09	-20	99	°C	-- = датчик температуры наружного воздуха не подключен -20 - 99 = датчик температуры наружного воздуха	–
IF10	00	99	°C	-- = нет температуры солнечного коллектора 00 - 99 = температура солнечного коллектора	–
Уровень спец-та → Сообщения об ошибках¹ (код 26) →					
FXX	–	–	–	–	–
¹ Если имеются сообщения об ошибках, то последние 10 сообщений об ошибках будут сохранены, а последнее сообщение об ошибке будет отображаться.					

В Работы по осмотру и техническому обслуживанию – обзор

В приведенной ниже таблице перечислены требования изготовителей к минимальным интервалам осмотра и обслуживания. Если согласно государственным предписаниям и директивам должны соблюдаться более короткие интервалы для проведения осмотра и межсервисные интервалы, то в этом случае придерживайтесь этих интервалов.

№	Работы	Осмотр (ежегодно)	Техническое обслуживание (не реже одного раза в 2 года)
1	Проверьте систему дымоходов/воздуховодов на герметичность и надлежащее крепление. Убедитесь, что она не забита, не повреждена и правильно смонтирована согласно соответствующему руководству по монтажу.	X	X
2	Проверьте общее состояние изделия. Удалите загрязнения, имеющиеся на изделии и в турбокамере.	X	X
3	Выполните визуальный контроль общего состояния всего теплообменника, обратив при этом особое внимание на наличие коррозии, сажи или других повреждений. При наличии повреждений выполните техобслуживание.	X	X
4	Проверьте давление газа на входе при максимальной тепловой нагрузке. Если давление газа на входе не находится в правильном диапазоне, выполните техобслуживание.	X	X
5	Отсоедините изделие от электрической сети. Проверьте, правильно ли выполнены электрические штекерные соединения и подключения, если нет - исправьте.	X	X
6	Перекройте газовый запорный кран и сервисные краны.	X	X
7	Слейте воду из изделия (следите за показаниями манометра). Проверьте давление на входе расширительного бака, при необходимости дозаправьте расширительный бак (около 0,03 МПа/0,3 бар ниже давления заполнения системы).		X
8	Очистите теплообменник.		X
9	Проверьте горелку на наличие повреждений и при необходимости замените горелку.		X
10	Если количество воды недостаточное или температура на выходе не достигнута, замените вторичный теплообменник (только изделие с приготовлением горячей воды).		X
11	Очистите сетчатый фильтр на входе холодной воды. Если сетчатый фильтр поврежден или его больше невозможно прочистить, замените сетчатый фильтр. В этом случае проверьте также датчик крыльчатки на предмет загрязнения и повреждений, очистите датчик (не пользуйтесь сжатым воздухом!) и замените датчик при наличии повреждений.		X
12	Откройте газовый запорный кран, снова подсоедините изделие к электрической сети и включите изделие.	X	X

Приложение

№	Работы	Осмотр (ежегодно)	Техническое обслуживание (не реже одного раза в 2 года)
13	Откройте сервисные краны, наполните изделие/систему отопления до 0,1 - 0,2 МПа/1,0 - 2,0 бар (в зависимости от статической высоты системы отопления), удалите воздух из системы.		X
14	Выполните пробную эксплуатацию изделия и системы отопления, в том числе - приготовления горячей воды (если есть) и при необходимости еще раз удалите из системы воздух.	X	X
15	Выполните визуальную проверку розжига и работы горелки.	X	X
16	Проверьте изделие на нарушение герметичности газовой системы, систем отходящих газов, горячей воды и при необходимости устраните имеющиеся негерметичности.	X	X
17	Занесите результаты выполненного осмотра и техобслуживания в протокол.	X	X

С Сообщения об ошибках – Обзор

Код ошибки	Значение	Возможная причина
F01	Перегрев	Предохранительный ограничитель температуры или термостат защиты от перегрева прерывают циркуляцию. (СБРОС)
F02	Ошибка NTC (горячая вода)	Температура горячей воды находится за пределами допустимого диапазона.
F03	Ошибка NTC (подающая линия)	Кабельные соединения повреждены/неисправны.
F04	Ошибка розжига	Настройки газового тракта неправильные. (СБРОС)
F05	Реле давления неисправно	Циркуляция воздуха прерывается на 25 секунд.
F06	Ошибка NTC (обратная линия)	Кабельные соединения повреждены/неисправны.
F07	Газовый клапан неисправен	Ошибка управления (СБРОС)
F08	Датчик NTC (обратная линия) перегрет	Температура в обратной линии слишком высокая.
F09	Реле давления неисправно	Если реле давления закрыто (не работает) в течение 15 секунд, то вентилятор будет остановлен (появляется сообщение об ошибке.). Если реле давления будет снова открыто (работает), то автоматически будет запущен нормальный режим эксплуатации.
F10	Нарушение давления в системе	Неисправен датчик давления воды Давление в системе < 0,08 МПа (0,8 бар)/давление в системе > 0,25 МПа (2,5 бар) = заполните систему отопления (давление наполнения: 0,1–0,2 МПа (1–2 бар))/обратитесь в сервисную службу
F11	Амплитуда температуры горячей воды слишком высокая (режим отопления)	Насос системы отопления заблокирован, пониженная мощность насоса системы отопления, воздух в изделии, давление в системе слишком низкое, заблокирован или неправильно установлен обратный клапан гравитационного типа.
F12	Сетевое напряжение слишком низкое	Обрыв штекерного соединения опционального предохранительного ограничителя температуры отходящих газов (STB), обрыв в кабельном жгуте.
F13	Ошибка соединения с NTC-датчиками (отопительный контур)	Температура в обратной линии системы отопления на 7 °C выше, чем в подающей (период: 20 с)
F14	Розжиг заблокирован	Сигнал розжига был на 5 с вне диапазона заданного промежутка времени. (СБРОС)
F15	Пламя погасло, розжиг заблокирован	Если пламя гаснет на 10 с, розжиг будет заблокирован. (СБРОС)

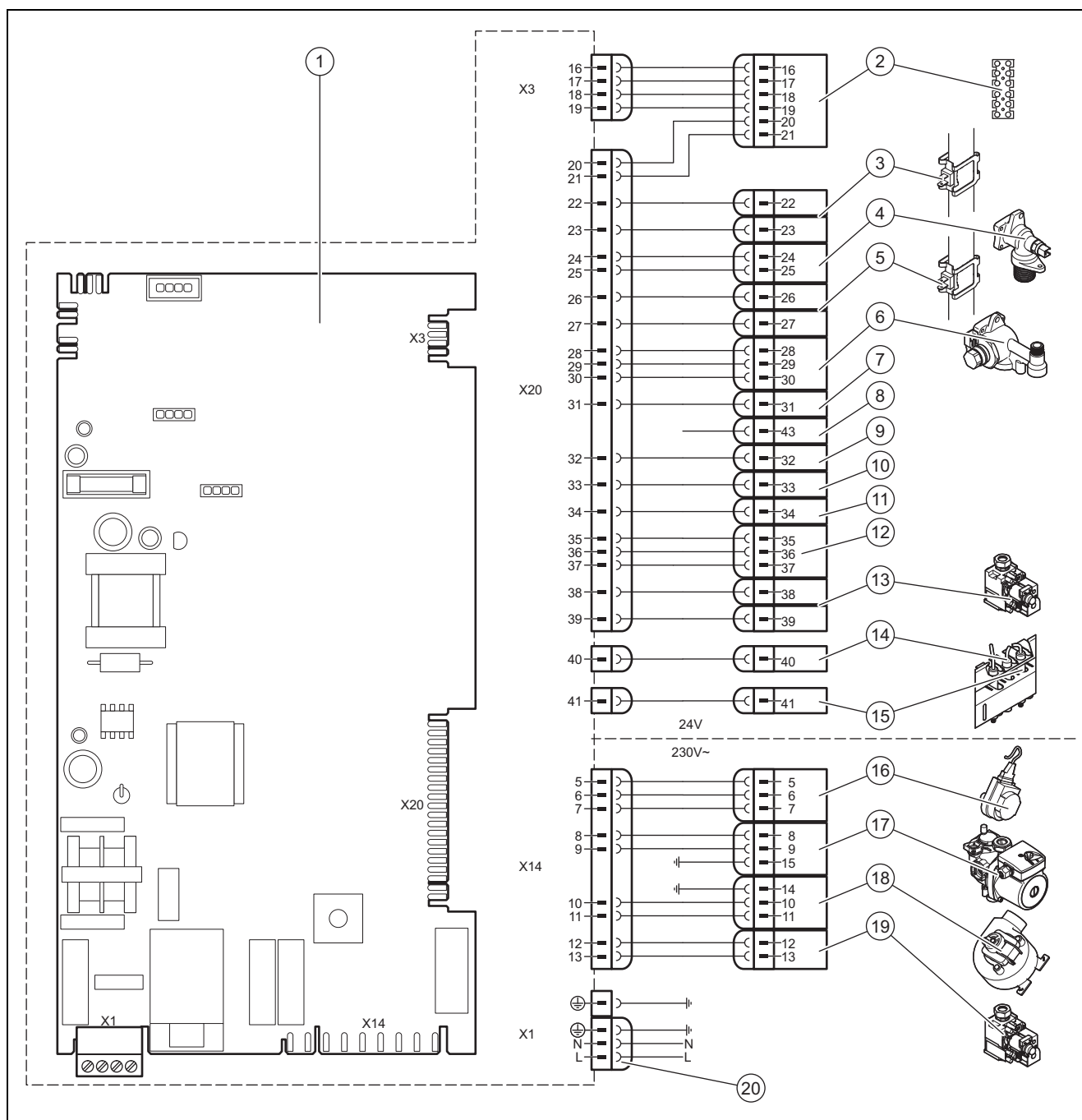
D Устранения неисправностей – обзор

Неполадка		Причина	Мероприятие
Изделие выведено из эксплуатации, не разжигается или символ режима ожидания не загорается на дисплее.	Насос системы отопления и/или вентилятор выведены из эксплуатации.	Подвод электрического тока к изделию прерван.	Проверьте подключение к источнику тока и предохранители.
		Напряжение меньше 180 В.	Используйте регулятор.
		Давление в системе слишком низкое.	Проверьте давление в системе и долейте воду, если необходимо.
		Датчик давления неисправен.	Измерьте сопротивление между соединительными элементами и замените датчик, если необходимо.
		Термостат перегрева неисправен.	Замените термостат перегрева.
		Электронная плата неисправна.	Замените электронную плату.
		Датчик потока воды неисправен.	Замените датчик.
	Насос системы отопления и/или вентилятор работают.	При расходе горячей воды давление воды слишком низкое.	Проверьте фильтр твердых частиц на загрязнение.
		Вентилятор или соответствующий кабель неисправен.	Проверьте, имеется ли подвод электрического тока к вентилятору и при необходимости замените неисправные компоненты.
		Датчик давления воздуха неисправен.	Замените датчик давления воздуха и проверьте электрические соединения.
Шланг датчика давления воздуха не подсоединен.		Снова подсоедините шланг или замените его, если нужно.	
Изделие выведено из эксплуатации, сообщение сбоя не мигает. – Электрод розжига не разжигается, горелка выключена.	Соединения с электродом розжига нарушены.	Исправьте соединения.	
	Топливо не поступает к изделию или динамическое давление газа слишком низкое.	Проверьте динамическое давление газа и подвод топлива.	
	Контрольный электрод расположен неправильно.	Проверьте положение контрольного электрода и динамическое давление газа.	
	Соединение с электронной платой нарушено.	Проверьте кабельное соединение с электронной платой и, если нужно, замените кабельное соединение.	
	Кабельное соединение с газовым клапаном нарушено.	Проверьте кабельное соединение с газовым клапаном и, если нужно, замените кабельное соединение.	
	Ускорение газа по направлению к продукту недостаточное, хотя динамическое давление газа является достаточным.	Проверьте газопровод.	
	Кабельное соединение с контрольным электродом нарушено или неисправен сам контрольный электрод.	Проверьте, не повреждено ли кабельное соединение/контрольный электрод. Замените поврежденные компоненты, если нужно.	
	Уровень горячей воды слишком низкий.	Проверьте фильтр твердых частиц на загрязнение.	
	Насос системы отопления поврежден.	Проверьте функционирование насоса системы отопления.	
		Проверьте фильтр твердых частиц на загрязнение.	
Изделие не работает, сообщения о неполадках отсутствуют, а дисплей выключен.	Электронная плата неисправна.	Проверьте электронную плату и замените ее, если нужно.	
	Предохранитель на электронной плате неисправен.	Замените предохранитель.	
	Кабельные соединения повреждены.	Замените кабельные соединения.	
Подвод горячей воды недостаточный	Уровень воды слишком высокий.	Проверьте редуктор уровня воды.	
	Давление газа недостаточное.	Проверьте кабельное соединение с газовым входом и с модулирующей катушкой.	
	Накипь в первичном или вторичном теплообменнике.	Очистите поврежденный теплообменник от накипи или замените теплообменник.	

Приложение

Неполадка	Причина	Мероприятие
Подвод горячей воды недостаточный	Приоритетный переключающий клапан или дисковый кулачок гидравлического блока неисправен.	Проверьте, происходит ли нагрев при подводе горячей воды.
	Датчик расхода (DHW) неисправен или возникла неполадка турбины гидравлического блока.	Проверьте датчик расхода (DHW) и замените его, если нужно. Проверьте турбину на загрязнения.
	Датчики температуры неисправны или на поверхности контакта образовались отложения.	Проверьте датчики температуры.
Горячая вода не нагревается.	Уровень горячей воды слишком низкий. Давление воды недостаточное.	Проверьте, достаточный ли водоразбор осуществляет изделие, если режим отопления выключен. Проверьте датчик расхода (DHW) и давление воды.
	Приоритетный переключающий клапан или дисковый кулачок гидравлического блока неисправен.	Проверьте систему отопления во время процесса водоразбора.
	Датчик расхода (DHW) неисправен или возникла неполадка турбины гидравлического блока.	Проверьте датчик расхода (DHW) и замените его, если нужно. Проверьте турбину на загрязнения.
	Датчики температуры неисправны или на поверхности контакта образовались отложения.	Проверьте датчики температуры.
Изделие заканчивает отопительный контур слишком быстро.	Воздух в системе отопления.	Удалите воздух из системы отопления. Проверьте, не засорен ли сливной клапан. Ослабьте запирающий механизм сливного клапана.
	Система отопления засорена загрязнениями.	Проверьте систему отопления на загрязнения и очистите ее, если нужно.
	Насос системы отопления неисправен.	Замените насос системы отопления.
	Присутствует незначительная тепловая потеря.	Уменьшите давление газового клапана или прикрутите потенциометр мощности системы в соответствии с тепловой потерей.
Предохранительный клапан негерметичный.	Давление в системе больше 0,03 МПа (3 бар).	Уменьшите давление в системе.
	Уменьшение воздуха в расширительном баке или трещина мембраны.	Проверьте расширительный бак и устраните ошибку.
	Предохранительный клапан неисправен.	Замените предохранительный клапан.
	Объем греющей воды больше 150 литров.	Установите дополнительный расширительный бак.
	Датчик давления неисправен.	Замените манометр.

Е Схема электрических соединений



- | | | | |
|---|---|----|-----------------------------------|
| 1 | Печатная плата | 10 | Термостат перегрева |
| 2 | Датчик температуры наружного воздуха/комнатный термостат/соединение на массу/24 В | 11 | Датчик давления воздуха |
| 3 | Датчик температуры теплоносителя в обратной линии | 12 | Гидравлический прессостат |
| 4 | Датчик температуры горячей воды | 13 | Газовая арматура |
| 5 | Датчик температуры в подающей линии | 14 | Электрод розжига |
| 6 | Датчик расхода (DHW) | 15 | Контрольный электрод |
| 7 | Термостат перегрева | 16 | Приоритетный переключающий клапан |
| 8 | Заземление для электрода розжига | 17 | Насос системы отопления |
| 9 | Термостат перегрева | 18 | Вентилятор |
| | | 19 | Газовый клапан |
| | | 20 | Электропитание |

F Технические характеристики

Технические характеристики – Общая информация

	VUW 242/5-2 (H-RU) turboFIT
Тепловая мощность (мин./макс.)	9,7 ... 23,7 кВт
Тепловая нагрузка (мин./макс.)	11 ... 25,3 кВт
Категория газового аппарата	II _{2H3+}
Присоединительный патрубок газа аппарата	3/4"
Патрубки подключения подающей и обратной линий отопления аппарата	3/4"
Подключение холодной и горячей воды на аппарате	1/2"
Труба для присоединения предохранительного клапана (мин.)	15 мм
Подключение системы дымоходов / воздухопроводов (концентрической)	60/100 мм
Подключение системы дымоходов / воздухопроводов (раздельной)	80/80 мм
Подключение системы дымоходов / воздухопроводов (концентрической)	80/125 мм
Динамическое давление газа (природный газ) G20	1,3 ... 2 кПа (13,0 ... 20 мбар)
Динамическое давление сжиженного газа G31	3,7 кПа (37,0 мбар)
Потребление газа	2,657 м ³ /ч
Аппарат конструкции	B22, B22P, C12, C32, C42, C52, C82
Номинальный КПД (полная нагрузка)	93,5 %
Номинальный КПД (частичная нагрузка, 30 %)	90,7 %
Класс NOx	3
Габариты аппарата, ширина	430 мм
Габариты аппарата, высота	720 мм
Габариты аппарата, глубина	330 мм
Вес нетто	36 кг
Температура отходящих газов при номинальной тепловой нагрузке 80/60 °С (Мин./Макс.)	87,3 ... 95,2 °С
Температура отходящих газов при перегреве (макс.)	106,7 °С
Содержание СО (при номинальной тепловой нагрузке 80/60 °С)	42 мг/л
Содержание СО ₂ (при номинальной тепловой нагрузке 80/60 °С)	6,8 %

Технические характеристики - отопление

	VUW 242/5-2 (H-RU) turboFIT
Максимальная температура теплоносителя в подающей линии	80 °С
Диапазон регулировки макс. температуры в подающей линии	30 ... 80 °С
Давление воды	0,03 ... 0,3 МПа (0,30 ... 3,0 бар)
макс. объем воды (при 75 °С)	140 л
Расширительный бак (объем)	7 л

Технические характеристики - электрика

	VUW 242/5-2 (H-RU) turboFIT
Электрическое подключение	230 В / 50 Гц
Встроенный предохранитель (инерционный)	2 А
Потребляемая электрическая мощность макс.	140 Вт ± 10 %
Тип защиты	IP X4 D

Технические характеристики - режим ГВС

	VUW 242/5-2 (H-RU) turboFIT
Наименьший допустимый расход горячей воды	2,5 л/мин
Производительность горячей воды (при $\Delta T = 30$ К)	11 л/мин
Давление воды	0,025 ... 0,8 МПа (0,250 ... 8,0 бар)
Диапазон температур горячей воды на выходе	35 ... 64 °С
Температура отходящих газов (в режиме приготовления горячей воды)	91,1 °С

Технические характеристики – значения настройки газовой системы при тепловой нагрузке

	VUW 242/5-2 (H-RU) turboFIT
Природный газ Н G20 (мин./макс.)	0,18 ... 0,98 кПа (1,80 ... 9,80 мбар)
Сжиженный газ G30/G31 (мин./макс.)	0,55 ... 2,77 кПа (5,50 ... 27,70 мбар)

Технические характеристики – Массовый поток отходящих газов

	VUW 242/5-2 (H-RU) turboFIT
Природный газ Н G20 (мин./макс.)	14,05 ... 14,80 г/с
Сжиженный газ G30 (Мин./Макс.)	14,24 ... 14,78 г/с
Сжиженный газ G31 (Мин./Макс.)	15,00 ... 15,07 г/с

Технические характеристики – сопла горелки

	VUW 242/5-2 (H-RU) turboFIT
Давление на входе горелки	0,18 ... 1,05 кПа (1,80 ... 10,50 мбар)
Сопла горелки для природного газа Н (G20), размер (Ø)	1,2 мм
Сопла горелки для сжиженного газа Р (G30/G31), размер (Ø)	0,68 мм

Указатель ключевых слов

Указатель ключевых слов

А

Аэрозоль для поиска утечек 5

В

Вес 10

Вид газа 13

Включение изделия 17

Вход в ЗУ неисправностей 22

Вывод из эксплуатации 25

Вывод из эксплуатации, временный 25

Вызов меню параметров 21

Вызов параметров 21

Вызов уровня специалиста 17

выключение 25

Выключение изделия 25

Выход из меню параметров 21

Г

Герметичность 21

Д

Демонтаж передней облицовки 11

Документация 7

З

Завершение работ по осмотру 25

Завершение работ по техническому обслуживанию 25

Завершение ремонта 23

Завершение, ремонт 23

Закрывание блока электроники 15

Закрывание распределительной коробки 15

Замена горелки 22

Замена расширительного бака 23

Замена теплообменника 23

Замена электронной платы 23

Замена, расширительный бак 23

Запасные части 23

Запах газа 4

Запах отходящих газов 4

Запорные устройства 25

И

Извлечение изделия из упаковки 9

Инструмент 5

Использование по назначению 3

К

Квалификация 3

Коды ошибки 22

Концепция управления 16

Коррозия 5

М

Место установки 4–5

Минимальное расстояние 10

Монтаж боковой части 12

Монтаж передней облицовки 12

Монтаж системы воздухопроводов/дымоходов 14

Мороз 5

Н

Наполнение контура горячей воды 18

Наполнение системы отопления 18

Напряжение 5

Настройка значения смещения 21

Настройка насоса 22

Настройка отопительной кривой 21

Настройка параметров 21

Настройка температуры в подающей линии системы

отопления 18

Настройка температуры горячей воды 18

О

Опорожнение прибора 24

Открывание блока электроники 15

Открывание распределительной коробки 15

Отходящие газы 4

Очистка горелки 24

Очистка памяти ошибок 22

Очистка сетчатого фильтра 24

Очистка теплообменника 24

П

Передача эксплуатирующей стороне 22

Передняя облицовка, закрыта 4

Переналадка на другой вид газа, сжиженный газ 20

Переходник для системы воздухопроводов/дымоходов 14

Подача воздуха для горения 5

Подготовка греющей воды 17

Подготовка к ремонту 22

Подготовка, ремонт 22

Подключение горячей воды 14

Подключение датчика температуры наружного воз-

духа 16

Подключение к электросети 15

Подключение комнатного термостата 16

Подключение холодной воды 14

Подсоединение системы дымоходов/воздуховодов 14

Предохранитель тяги 4

Предохранительное устройство 4

Предписания 6

Проверка давления на входе расширительного бака 24

Проверка давления на соплах 19

Проверка настройки газового тракта 19

Проверка режима отопления 21

Р

Работы по осмотру 23, 27

Работы по техническому обслуживанию 23, 27

С

Сжиженный газ 13

Система воздухопроводов/дымоходов 14

Система воздухопроводов/дымоходов, установлена 4

Сливная труба, предохранительный клапан 14

Снятие боковой части 12

Снятие крышки камеры 11

Снятие крышки камеры сгорания 11

Сообщения об ошибках 22

Специалист 3

Схема 4

Т

Тепловая нагрузка, максимальная 19

Тепловая нагрузка, минимальная 19

Тракт отходящих газов 4

Транспортировка 4

У

Удаление воздуха из контура горячей воды 18

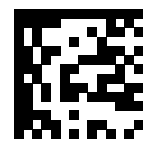
Удаление воздуха из системы отопления 18

Установка 12

Установка крышки камеры сгорания 11

Установка обратной линии системы отопления 14

Установка подающей линии системы отопления	14
Установка подсоединения газа	14
Устройство контроля отвода отходящих газов	4
Утилизация упаковки	25
Утилизация, упаковка	25
Э	
Экономный режим, смещение	21
Эксплуатация с забором воздуха из помещения.....	5
Электричество	5
Электромонтаж	15
Электропитание	15
Электропроводка	15



0020237652_02

0020237652_02 ■ 24.07.2017

Поставщик

ООО «Вайлант Груп Рус», Россия

143421 Московская область – Красногорский район

26-й км автодороги «Балтия», бизнес-центр «Рига Ленд» ■ Строение 3, 3-й подъезд, 5-й этаж

Тел. +7 4 95 788-4544 ■ Факс +7 4 95 788-4565

Техническая поддержка для специалистов +7 4 95 921-4544 (круглосуточно)

info@vaillant.ru ■ www.vaillant.ru

вайлант.рф

© Данные руководства или их части охраняются авторским правом и могут копироваться или распространяться только с письменного согласия изготовителя.

Возможны технические изменения.