



КРАНЫ ШАРОВЫЕ ЛАТУННЫЕ ПОЛНОПРОХОДНЫЕ PRO AQUA

МОДЕЛИ: FWL51, FWL53, FWB63, FWB61, FWB65, EWB69, FWB67

ПАСПОРТ, ТЕХНИЧЕСКОЕ ОПИСАНИЕ И ИНСТРУКЦИЯ ПО ЭКСПЛУАТАЦИИ



FWB61



FWL51



FWB67



FWB65



FWL53



FWB65



FWB63



EWB69

Изготовитель: «YUHUAN CHUANYE VALVE CO» LTD, ZHEJIANG, CHINA.

1 Основные сведения об изделии

1.1 Краны шаровые латунные полнопроходные Pro Aqua предназначены для использования в качестве запорной арматуры на трубопроводах систем холодного, горячего водоснабжения и отопления, транспортирующих воду, в том числе питьевую, а также на технологических трубопроводах, транспортирующих жидкости, не агрессивные к материалу (латунь) и уплотнениям (PTFE, EPDM) шаровых кранов Pro Aqua.

1.2 Корпус кранов шаровых латунных полнопроходных Pro Aqua выполнен методом горячей штамповки из латуни марки CW617N (European Standard EN 12165:2016).

1.3 Типовая конструкция изделия приведена на рисунке 1, используемые материалы приведены в таблице 1. Разные модели шаровых кранов могут конструктивно отличаться друг от друга.

Рисунок 1

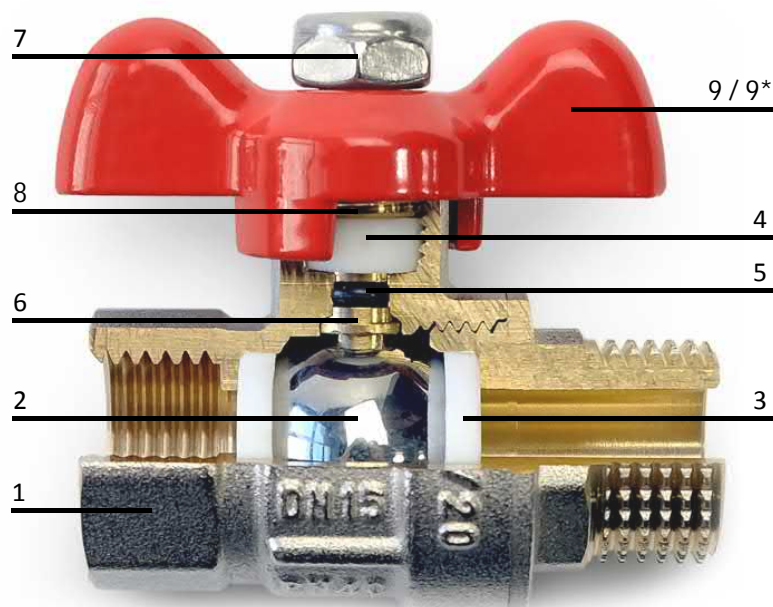


Таблица 1

№	Наименование	Материал	Марка
1	Корпус	Латунь никелированная	CW617N
2	Шаровой затвор	Латунь хромированная	CW614N
3	Кольца седельные	Тефлон (фторопласт)	PTFE
4	Уплотнительное кольцо	Тефлон (фторопласт)	PTFE
5	Уплотнительное кольцо	Этиленпропиленовый каучук	EPDM
6	Шток	Латунь	CW614N
7	Гайка рукоятки	Нержавеющая сталь	AISI 304
8	Гайка сальниковая	Латунь	CW614N
9	Рукоятка-бабочка	Алюминиевый сплав	AISi7Mg
9*	Рукоятка-рычаг	Оцинкованная сталь + ПВХ	SS41 + PVC

1.4 Сведения о соответствии и сертификации изделия:



Сертификат соответствия №РОСС CN.НХ37.Н00961 от 23.06.2020

2 Технические характеристики

2.1 Основные технические характеристики изделий указаны в таблице 2.

Таблица 2

	Ед. измерения	Значение	Стандарт
Класс герметичности затвора	-	A	ГОСТ Р 54808
Нормативный срок службы	лет	30	ГОСТ Р 27.002
Минимальный ресурс	цикл	25 000	ГОСТ Р 27.002, ГОСТ 21345
Средний полный ресурс	цикл	50 000	ГОСТ Р 27.002, ГОСТ 21345
Диапазон диаметров	дюйм	От 1/2" до 2"	ГОСТ Р 52720
Условное нормативное давление (PN)	бар	От 25 до 40	ГОСТ Р 52720
Класс по типу проточной части	-	полнопроходной	ГОСТ 21345
Диапазон раб. температур	°C	От -25 до +150	ГОСТ Р 52720

2.2 Гидравлические характеристики изделий (Kvs) указаны в таблице 3.

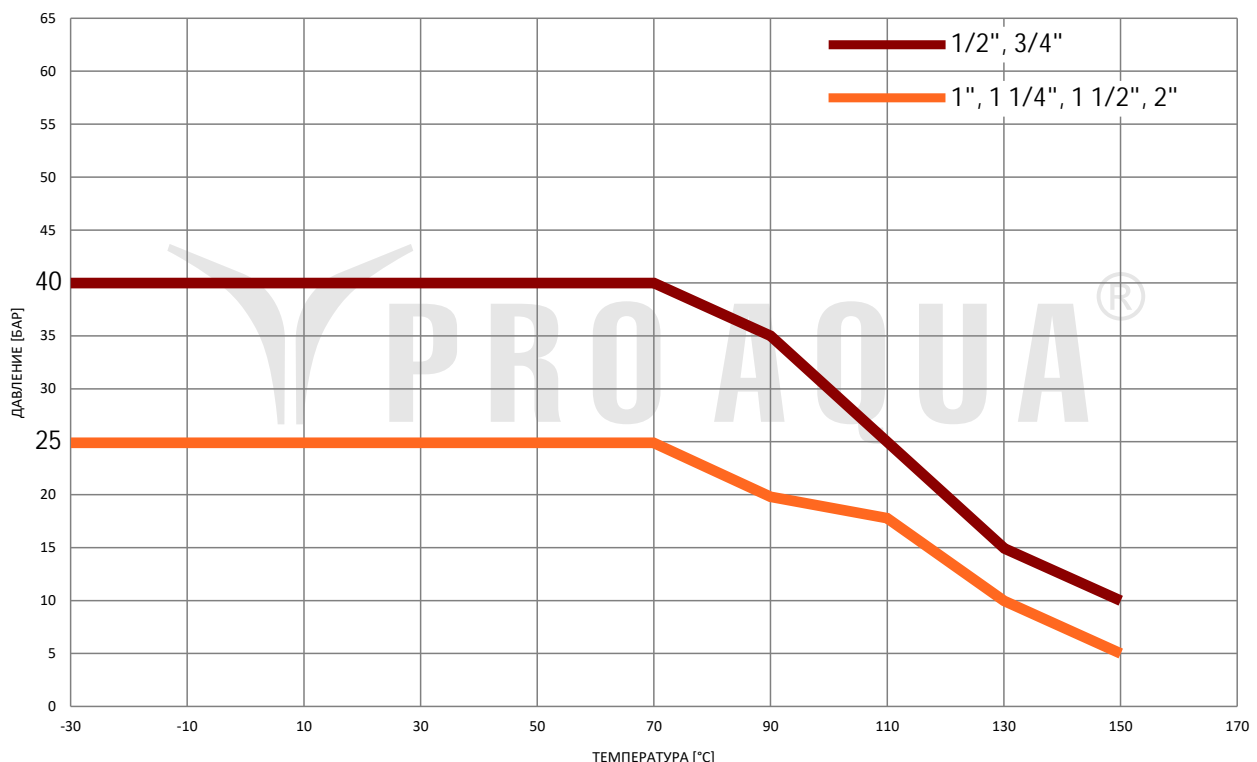
Таблица 3

Размер присоед. резьбы, дюйм	1/2"	3/4"	1"	1 1/4"	1 1/2"	2"
Пропускная способность (Kvs), м ³ /ч	16	29	43	89	161	248



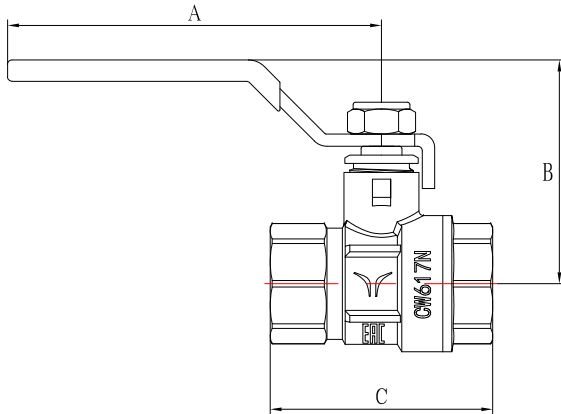
Численная величина Kvs равна расходу рабочей среды с плотностью 1000 кг/м³ через шаровой кран при перепаде давления на нем 0,1 МПа (1 бар) [ГОСТ 24856-2014].

2.3 График зависимости рабочего давления от температуры рабочей среды:



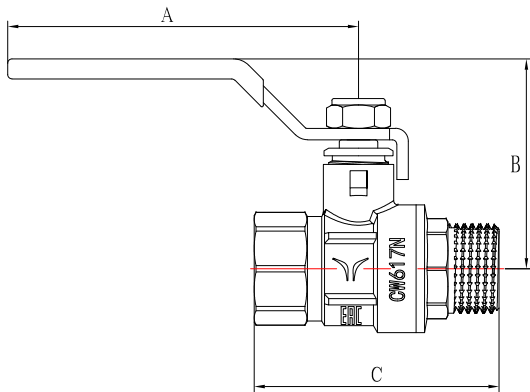
3 Номенклатура и габаритные размеры

Кран шаровой полнопроходной «Pro Aqua», ручка-рычаг, В-В



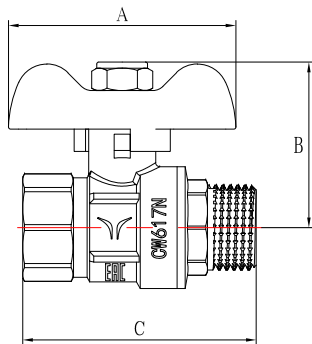
Артикул	DN	А, мм	В, мм	С, мм	Вес, г
FWL51-F15-F15S	1/2"	82	49	49	181
FWL51-F20-F20X	3/4"	99	62	56	258
FWL51-F25-F25X	1"	116	66	65	403
FWL51-F32-F32X	1 1/4"	116	70	73	589
FWL51-F40-F40X	1 1/2"	141	88	83	920
FWL51-F50-F50X	2"	141	95	98	1303

Кран шаровой полнопроходной «Pro Aqua», ручка-рычаг, Н-В



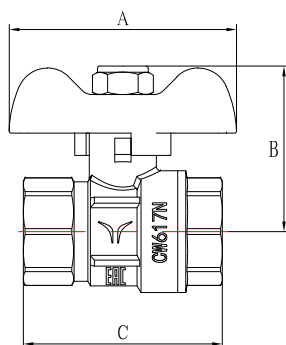
Артикул	DN	А, мм	В, мм	С, мм	Вес, г
FWL53-M15-F15S	1/2"	82	42	57	194
FWL53-M20-F20X	3/4"	99	62	64	281
FWL53-M25-F25X	1"	116	66	71	427
FWL53-M32-F32X	1 1/4"	116	70	86	703
FWL53-M40-F40X	1 1/2"	141	88	99	1042
FWL53-M50-F50X	2"	141	95	115	1460

Кран шаровой полнопроходной «Pro Aqua», ручка-бабочка, Н-В



Артикул	DN	А, мм	В, мм	С, мм	Вес, г
FWB63-F15-F15S	1/2"	56	41	49	162
FWB63-F20-F20X	3/4"	56	43	56	224
FWB63-F25-F25X	1"	78	54	65	362

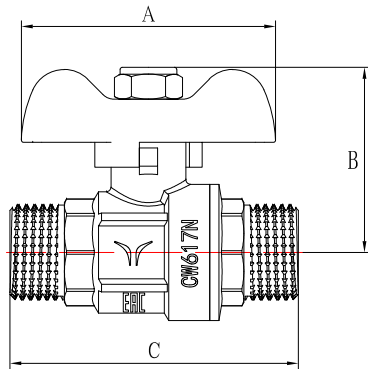
Кран шаровой полнопроходной «Pro Aqua», ручка-бабочка, В-В



Артикул	DN	А, мм	В, мм	С, мм	Вес, г
FWB61-M15-F15S	1/2"	56	41	57	175
FWB61-M20-F20X	3/4"	56	43	64	246
FWB61-M25-F25X	1"	78	54	71	386
FWB61-M32-F32X	1 1/4"	78	59	86	656

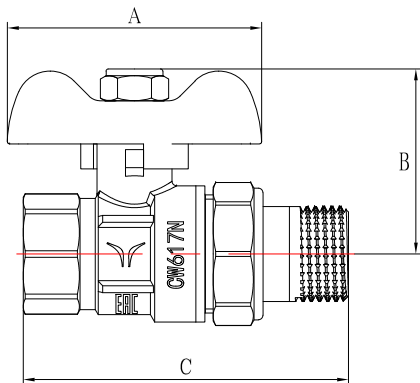
3 Номенклатура и габаритные размеры (продолжение)

Кран шаровой полнопроходной «Pro Aqua», ручка-бабочка, Н-Н



Артикул	DN	А, мм	В, мм	С, мм	Вес, г
FWB67-M15-M15S	1/2"	56	41	63	185
FWB67-M20-M20X	3/4"	56	43	73	278
FWB67-M25-M25X	1"	78	54	75	429

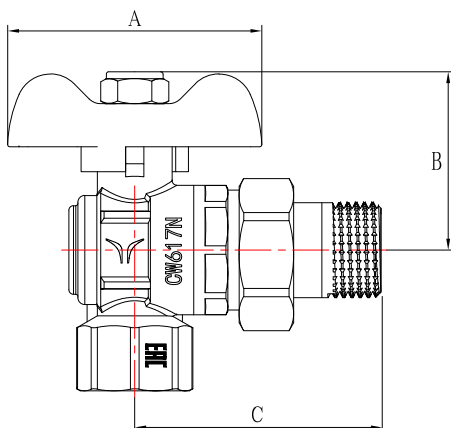
Кран шаровой полнопроходной со сгоном «Pro Aqua», ручка-бабочка, Н-В



Артикул	DN	А, мм	В, мм	С, мм	Вес, г
FWB65-M15-F15S	1/2"	56	41	71	217
FWB65-M15-F15SW *					
FWB65-M20-F20X	3/4"	56	43	83	330
FWB65-M20-F20XW *					
FWB65-M25-F25X	1"	78	54	96	596
FWB65-M32-F32X	1 1/4"	78	59	113	852

* с ручкой-бабочкой белого цвета

Кран шаровой полнопроходной угловой со сгоном «Pro Aqua», ручка-бабочка, Н-В



Артикул	DN	А, мм	В, мм	С, мм	Вес, г
EWB69-M15-F15S	1/2"	56	41	47	230
EWB69-M20-F20X	3/4"	56	43	62	385
EWB69-M25-F25X	1"	78	54	75	708



ПРИМЕЧАНИЕ: Производитель оставляет за собой право внесения изменений в конструкцию, улучшающие качество изделия при сохранении основных эксплуатационных характеристик.

4 Указания по монтажу

4.1 Монтаж должен осуществляться в соответствии с требованиями действующих нормативных документов, инструкций Pro Aqua и других документов, утвержденных в установленном порядке.

4.2 Проведение монтажных работ должно осуществляться квалифицированными работниками специализированных монтажных организаций.

4.3 Краны шаровые могут устанавливаться в любом монтажном положении.


4.4 В соответствии с ГОСТ 12.2.063-2015 п.9.6, арматура не должна испытывать нагрузок от трубопровода (изгиб, сжатие, растяжение, кручение, перекосы, вибрация, несоосность патрубков, неравномерность затяжки крепежа). При необходимости должны быть предусмотрены опоры или компенсаторы, снижающие нагрузку на арматуру от трубопровода.

4.5 Несоосность соединяемых трубопроводов не должна превышать 3мм при длине до 1м плюс 1мм на каждый последующий метр (СП 73.13330.2016).

4.6 Муфтовые соединения должны выполняться с использованием в качестве уплотнительных материалов ФУМ (фторопластовый уплотнительный материал) или льняной пряди.

4.7 Для исключения попадания во внутренние полости крана возможных загрязнений, связанных с монтажом крана (излишки уплотнительного материала, пасты и пр.) кран следует монтировать в полностью открытом положении.

4.8 При монтаже крана со сгоном (FWB65, EWB69) первым к трубопроводу присоединяется патрубок полусгона. Его монтаж производится специальным сгонным ключом.

 **ПРИМЕЧАНИЕ: При монтаже крана, в целях предотвращения образования трещин и сколов на муфтовых торцах крана, деформации корпуса и разгерметизации места соединения полукорпусов, следует применять стандартные рожковые ключи.**

4.9 Муфтовые соединения следует выполнять, не превышая допустимые крутящие моменты, указанные в таблице 4 настоящего паспорта. При этом монтажный ключ должен воздействовать на присоединяемый полукорпус крана (на ближайшую к трубе часть корпуса крана), а не на противоположный.

Таблица 4

Размер присоединительной резьбы, дюйм	1/2"	3/4"	1"	1 1/4"	1 1/2"	2"
Максимально допустимый изгибающий момент на корпус	105 Нм	225 Нм	340 Нм	475 Нм	610 Нм	1100 Нм
Предельно допустимый крутящий момент при монтаже	75 Нм	100 Нм	125 Нм	160 Нм	200 Нм	250 Нм

4.10 После окончания монтажа система должна быть подвергнута испытанию статическим давлением в 1,5 раза превышающим расчетное рабочее давление в системе, но не менее 6 бар. Испытания проводятся в соответствии с указаниями СП 73.13330.2016.

5 Указания по эксплуатации и техническому обслуживанию

5.1 Краны шаровые латунные должны эксплуатироваться при условиях, изложенных в разделе 2 «Технические характеристики» настоящего паспорта.



ПРИМЕЧАНИЕ: Шаровой кран имеет только два рабочих положения: полностью открыт или полностью закрыт.



ВНИМАНИЕ: Не допускается использование шаровых кранов в качестве регулирующей арматуры (любое промежуточное положение), что может привести к сокращению срока службы и выходу крана из строя.

5.2 Не допускается эксплуатировать краны с ослабленной гайкой крепления рукоятки, а также при её отсутствии, т.к. это может привести к поломке штока.

5.3 При осушении системы (например, в зимний период) кран рекомендуется оставить в полуоткрытом положении, чтобы рабочая среда не осталась в полостях за шаровым затвором. После завершения операции осушения системы, кран необходимо вернуть в полностью открытое положение.



ВНИМАНИЕ: Категорически запрещается допускать замерзание рабочей среды внутри шарового крана.

5.4 Для предотвращения закисания затвора, один раз в 6 месяцев рекомендуется производить цикл открытия/закрытия крана.

5.5 Не допускается эксплуатировать кран с ослабленной гайкой крепления рукоятки (7), так как это может привести к поломке шейки штока.

5.6 При появлении течи через шток следует открутить гайку рукоятки (7), снять рукоятку (9/9*) и подтянуть сальниковую гайку (8) до прекращения течи.

6 Требования безопасности и охраны окружающей среды

6.1 Применительно к использованию, транспортированию и хранению кранов шаровых латунных специальные требования к охране окружающей среды не предъявляются.

6.2 Краны шаровые латунные в условиях хранения и эксплуатации не выделяют в окружающую среду токсичных веществ и при непосредственном контакте не оказывают вредного действия на организм человека. Работа с ними не требует специальных средств индивидуальной защиты.

6.3 При работе с монтажными инструментами следует соблюдать правила работы, в том числе с электроинструментом.

7 Транспортировка и хранение

7.1 В соответствии с ГОСТ 19433 краны шаровые латунные не относятся к категории опасных грузов, что допускает их перевозку любым видом транспорта в соответствии с правилами перевозки грузов и техническими условиями погрузки и крепления грузов, действующими на данном виде транспорта. При железнодорожных и автомобильных перевозках изделия допускаются к транспортировке только в крытом подвижном составе.

7.2 Краны шаровые латунные при транспортировании следует оберегать от ударов и механических нагрузок, а их поверхность от нанесения царапин. Разгрузка сбрасыванием не допускается.

7.3 Краны шаровые латунные необходимо хранить при температуре не ниже -20°C

7.5 Краны шаровые латунные необходимо хранить в заводской упаковке и при условиях, исключающих нанесения механических повреждений, в неотапливаемых или отапливаемых (не ближе одного метра от отопительных приборов) складских помещениях или под навесами.

7.6 Краны шаровые латунные при хранении следует защищать от воздействия прямых солнечных лучей. Условия хранения по ГОСТ 15150 (раздел 10) – 2 (С) или 5 (ОЖ4).

8 Правила утилизации изделия

Утилизация изделия (переплавка, захоронение, перепродажа) производится в порядке, установленном Законами РФ от 22 августа 2004 г. № 122-ФЗ "Об охране атмосферного воздуха", от 10 января 2003 г. № 15-ФЗ "Об отходах производства и потребления", а также другими российскими и региональными нормами, актами, правилами, распоряжениями и пр., принятыми во исполнение указанных законов.

9 Гарантийные обязательства

9.1 Изготовитель гарантирует соответствие кранов шаровых латунных требованиям безопасности при соблюдении правил использования, транспортирования, хранения, монтажа и эксплуатации. Гарантия распространяется на все дефекты, возникшие по вине завода-изготовителя.

9.2 Гарантийный срок - 10 лет со дня продажи.

9.3 Гарантия не распространяется в случае:

- нарушения паспортных режимов использования, хранения, монтажа и эксплуатации, ненадлежащей транспортировки и погрузо-разгрузочных работ;
- наличия следов физического воздействия, не имеющих отношения к непосредственному назначению данного изделия;
- наличия следов воздействия химических веществ, ультрафиолета;
- повреждения изделия в результате пожара, стихии, либо других форс-мажорных обстоятельств;
- повреждений, вызванных неправильными действиями Потребителя;
- наличия следов постороннего вмешательства в конструкцию изделия.

9.4 Производитель оставляет за собой право внесения изменений в конструкцию, улучшающие качество изделия при сохранении основных эксплуатационных характеристик.

10 Условия гарантийного обслуживания

10.1 Претензии к качеству товара могут быть предъявлены в течение гарантийного срока.

10.2 Неисправные изделия в течение гарантийного срока обмениваются бесплатно.

10.3 Замененные изделия или их части, полученные в результате ремонта, переходят в собственность продавца.

10.4 Затраты, связанные с монтажом, демонтажем и транспортировкой неисправного изделия в период гарантийного срока Покупателю не возмещаются.

10.5 В случае необоснованности претензии, затраты на диагностику и экспертизу изделия оплачиваются Покупателем.

10.6 В случае претензий гарантийного характера, а также при возврате изделия, оно должно быть полностью укомплектованным.

Наименование товара: _____

№	Артикул	Типоразмер, мм	Кол-во, м.
1			
2			
3			
4			

Название и адрес торгующей организации: _____

Дата продажи _____

Подпись продавца _____

Штамп или печать торгующей организации

Штамп о приемке

С условиями гарантии СОГЛАСЕН:

Покупатель _____ (подпись).

Гарантия 10 лет со дня продажи

По вопросам гарантийного характера, рекламаций и претензий к качеству изделий обращаться по адресу: 141370, Московская область, Сергиево-Посадский район, город Хотьково, Художественный проезд, дом 2А, тел.+7 (495) 993-00-37, (495) 602-95-73.

При предъявлении претензии к качеству товара, покупатель представляет следующие документы:

1. Заявление в произвольной форме, в котором указываются:
 - название организации или Ф.И.О. покупателя, фактический адрес и контактные телефоны;
 - название и адрес организации, производившей монтаж;
 - основные параметры системы, в которой было установлено изделие;
 - краткое описание дефекта.
2. Документ, подтверждающий покупку изделия (накладная, квитанция).
3. Акт гидравлического испытания системы, в которой было установлено изделие.
4. Настоящий заполненный гарантийный талон.

Отметка о возврате или обмене товара: _____

Дата: « ____ » _____ 20 ____ г.

Подпись _____